

CR7021

Mobilsteuerung
SafetyController

SIL CL 2 gemäß IEC 62061

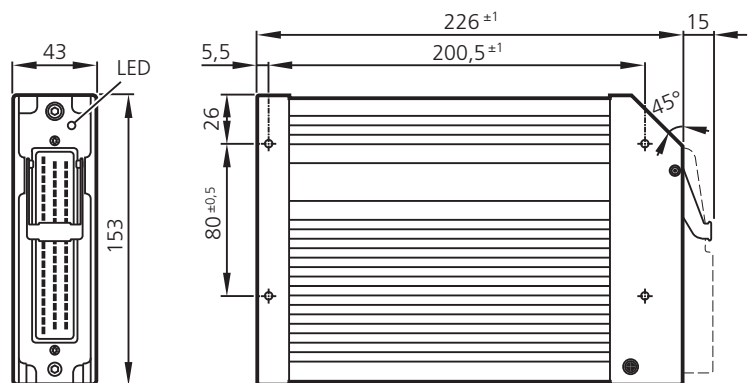
PL d gemäß ISO 13849

CANopen safety

2 CAN-Schnittstellen

CoDeSys 2.3

10...32 V DC



e1

Technische Daten

Gehäuse
Maße (H x B x T)
Montage
Anschluss
Gewicht
Gehäuse-/Lagertemperatur
Schutzart
Ein-/Ausgangskanäle (gesamt)
Eingänge
Ausgänge
Betriebsspannung U_B
Überspannung
Unterspannungserkennung
Unterspannungsabschaltung
Stromaufnahme
CAN Schnittstelle 1
Baudrate
Kommunikationsprofil
Node-ID (CANopen)
CAN Schnittstelle 2
Baudrate
Kommunikationsprofil
Serielle Schnittstelle
Baudrate
Topologie
Protokoll
Prozessor
Speicher

**Steuerung als Black-Box-System
zur Realisierung eines zentralen oder dezentralen Systemaufbaus**

geschlossenes, abgeschirmtes Metallgehäuse mit Flanschbefestigung
153 x 226 x 43 mm
Schraubbefestigung mit 4 Stk. M5 x L nach DIN 7500 bzw. DIN 7984 Einbaurage waagrecht liegend oder senkrecht stehend auf Montagewand
1 Anschlussstecker 55-polig, verriegelt, verpolsicher Typ AMP oder Framatome Kontakte AMP-Junior-Timer, Crimp-Anschluss 0,5/2,5 mm ²
1,2 kg
- 40...75 °C (lastabhängig) / - 40...85 °C
IP 67 (bei gestecktem Stecker mit Einzeladerabdichtung, z.B. EC2084)
max. 40 (abhängig von der Anschlussbelegung und der Steuerungskonfiguration)
max. 28 (entspr. 12 Ausgänge)
max. 24 (entspr. 16 Eingänge)
10...32 V DC
36 V für $t \leq 10$ s bei $U_B \leq 10$ V bei $U_B \leq 8$ V
≤ 160 mA (ohne externe Last bei 24 V DC)
CAN Interface 2.0 A/B, ISO 11898
50 kBit/s...1 MBit/s (Default 125 kBit/s) CANopen, CiA DS 301 Version 4, CiA DS 401 Version 1.4
hex 7F (= dez 127)
CAN Interface 2.0 A/B, ISO 11898
50 kBit/s...1 MBit/s (Default 125 kBit/s) SAE J 1939 oder freies Protokoll
RS-232 C
9,6...57,6 kBit/s (Default 57,6 kBit/s) point-to-point (max. 2 Teilnehmer); Master-Slave-Verbindung vordefiniertes ifm-Protokoll (INTELHEX)
CMOS-Microcontroller 16 Bit C167CS Taktfrequenz 40 MHz
siehe Systemhandbuch "SafetyController" (www.ifm.com → Datenblatt-Suche → CR7021 → weitere Informationen)



CR7021

Geräteüberwachung

Prozessüberwachungskonzept

gemäß IEC 62061

Safety Integrity Level Claim Limit SIL CL

Probability of Dangerous Failure per Hour PFH_b

gemäß ISO 13849-1

Performance Level PL

Category Cat.

Mean Time to Dangerous Failure MTTF_d

Diagnostic Coverage DC

Klimatest

Mechanische Festigkeit

Störfestigkeit gegen leitungsgebundene Störungen

Störfestigkeit gegen Fremdfeld

Störabstrahlung

Zertifizierung

Prüfungen für die Bahnzulassung

Technische Daten

Unterspannungsüberwachung
Watchdogfunktion
(erweiterte Sicherheitsüberwachung gemäß IEC 62061 und ISO 13849)
Checksummenprüfung für Programm und System
Übertemperaturüberwachung

Zweiter Abschaltweg für 12 Ausgänge über Überwachungsrelais
(gemäß IEC 62061 und ISO 13849)

Sicherheitstechnische Kennwerte

SIL CL 2

3,5 x 10⁻⁸ 1/h

PL d

Cat. 3

330 a

medium (90...99%)

Prüfnormen und Bestimmungen

Feuchte Wärme nach EN 60068-2-30, Test Db
(≤ 95% rel. Luftfeuchtigkeit)
Salznebelprüftest nach EN 60068-2-52, Test Kb, Schärfegrad 3
Schutzartprüfung nach EN 60529

Schwingen, sinusförmig nach EN 60068-2-6, Test Fc
Schwingen, Breitbandrauschen nach EN 60068-2-64, Test Fh
Dauerschocken nach EN 60068-2-29, Test Eb

nach ISO 7637-2: 2004
Impulse 1, 2b, Schärfegrad 4, Funktionszustand C
Impulse 2a, 3a, 3b, 4, Schärfegrad 4, Funktionszustand A
Impulse 5a, Schärfegrad 3, Funktionszustand A

Richtlinie 2006/28/EG mit 100 V/m (e1-Typgenehmigung)
EN 61000-6-2: 2005 (CE)

Richtlinie 2006/28/EG (e1-Typgenehmigung)
EN 61000-6-4: 2007 (CE)

nach Prüfgrundlage gem. IEC 62061 und ISO 13849-1

BN 411 002 (DIN EN 50155 Pkt. 10.2)

CR7021

Status-Anzeige
Betriebszustände

Technische Daten

Dreifarben-LED (R/G/B)

LED-Farbe	Zustand	Beschreibung
–	Aus	keine Betriebsspannung
Gelb	1 x Ein	Initialisierung oder Reset Checks
Orange	Ein	Fehler in der Startup-Phase
Grün	5 Hz	kein Betriebssystem geladen
	2 Hz	Run
	Ein	Stop
Rot	2 Hz	Run mit Fehler
	Ein	Fatal Error oder Stop mit Fehler



CR7021

Eingangskanäle
mögliche Konfigurationen

Ausgangskanäle
mögliche Konfigurationen

Legende

Technische Daten

Anzahl	Signal	Ausführung		
8 oder	digital analog	für positive Gebersignale 0...10/32 V, 0/4...20 mA oder ratiometrisch	B _L A	▲ ▲
4	digital	für positive Gebersignale	B _L	–
4 oder	digital Frequenz	für positive Gebersignale max. 30 kHz	B _L I _L	▲ –
4 oder	digital Frequenz	für positive Gebersignale max. 1 kHz	B _L I _L	▲ –
8	digital	für positive/negative Gebersignale	B _{L/H}	–

Anzahl	Signal	Ausführung		
4 oder oder	digital PWM stromge- regelt	plusschaltend (High-Side), diagnosefähig PWM-Frequenz 20...250 Hz 0,1...4 A	B _H PWM PWM _I	– – –
4 oder oder	digital PWM stromge- regelt	plusschaltend (High-Side), diagnosefähig PWM-Frequenz 20...250 Hz 0,1...4 A	B _H PWM PWM _I	▲ – –
8	digital	plusschaltend (High-Side), diagnosefähig	B _H	–
4 oder	digital PWM	plusschaltend (High-Side), diagnosefähig PWM-Frequenz 20...250 Hz	B _H PWM	▲ –
4	digital	plus-/minusschaltend (High-/Low-Side), diagnosefähig (auch als H-Brücke nutzbar)	B _{L/H} H	▲ –

*) nur High-Side Ausgänge sicherheitsgerichtet

- ▲ sicherheitsgerichtet
- nicht sicherheitsgerichtet
- A analog
- B_H binär High-Side
- B_L binär Low-Side
- FRQ/CYL Frequenzeingänge
- I_H Impuls High-Side
- I_L Impuls Low-Side
- PWM Pulsweitenmodulation
- PWM_I stromgeregelter Ausgang
- %IW... IEC-Adresse für analogen Eingang
- %IX... IEC-Adresse für binären Eingang
- %QX... IEC-Adresse für binären Ausgang
- H H-Brücken Funktion (H-Bridge)
- VBB_O Versorgung Ausgänge
- VBB_S Versorgung Sensorik/Modul
- VBB_R Versorgung über Relais

Hinweise zur Konfiguration der Ein-/Ausgänge beachten!
(→ Systemhandbuch "SafetyController")

Doppelbelegung der Ein-/Ausgänge beachten!



CR7021	Kennwerte der Eingänge																						
<p>Digital-/Analog-Eingänge ▲ %IX0.00...07 ▲ %IW03...10 konfigurierbar als:</p>	<p>Digitaleingänge für positive Gebersignale (B_L)</p> <table border="1"> <tr><td>Einschaltpegel</td><td>0,7 U_B</td></tr> <tr><td>Ausschaltpegel</td><td>0,4 U_B</td></tr> <tr><td>Eingangswiderstand</td><td>30 kΩ</td></tr> <tr><td>Eingangsfrequenz</td><td>50 Hz</td></tr> </table> <p>Spannungs-/Stromeingänge (A)</p> <table border="1"> <tr><td>Eingangsspannung</td><td>0...10/32 V</td></tr> <tr><td>Eingangsstrom</td><td>0/4...20 mA</td></tr> <tr><td>Auflösung</td><td>12 Bit</td></tr> <tr><td>Genauigkeit</td><td>$\pm 1,0\%$ FS</td></tr> <tr><td>Eingangswiderstand</td><td>50/30 kΩ (Spannung)</td></tr> <tr><td>Eingangswiderstand</td><td>400 Ω (Strom)</td></tr> <tr><td>Eingangsfrequenz</td><td>50 Hz</td></tr> </table>	Einschaltpegel	0,7 U_B	Ausschaltpegel	0,4 U_B	Eingangswiderstand	30 k Ω	Eingangsfrequenz	50 Hz	Eingangsspannung	0...10/32 V	Eingangsstrom	0/4...20 mA	Auflösung	12 Bit	Genauigkeit	$\pm 1,0\%$ FS	Eingangswiderstand	50/30 k Ω (Spannung)	Eingangswiderstand	400 Ω (Strom)	Eingangsfrequenz	50 Hz
Einschaltpegel	0,7 U_B																						
Ausschaltpegel	0,4 U_B																						
Eingangswiderstand	30 k Ω																						
Eingangsfrequenz	50 Hz																						
Eingangsspannung	0...10/32 V																						
Eingangsstrom	0/4...20 mA																						
Auflösung	12 Bit																						
Genauigkeit	$\pm 1,0\%$ FS																						
Eingangswiderstand	50/30 k Ω (Spannung)																						
Eingangswiderstand	400 Ω (Strom)																						
Eingangsfrequenz	50 Hz																						
<p>Digital-Eingänge – %IX0.08...11 konfigurierbar als:</p>	<p>Digitaleingänge für positive Gebersignale (B_L)</p> <table border="1"> <tr><td>Einschaltpegel</td><td>0,43...0,73 U_B</td></tr> <tr><td>Ausschaltpegel</td><td>0,29 U_B</td></tr> <tr><td>Eingangswiderstand</td><td>3,21 kΩ</td></tr> <tr><td>Eingangsfrequenz</td><td>50 Hz</td></tr> </table>	Einschaltpegel	0,43...0,73 U_B	Ausschaltpegel	0,29 U_B	Eingangswiderstand	3,21 k Ω	Eingangsfrequenz	50 Hz														
Einschaltpegel	0,43...0,73 U_B																						
Ausschaltpegel	0,29 U_B																						
Eingangswiderstand	3,21 k Ω																						
Eingangsfrequenz	50 Hz																						
<p>Digital-Eingänge ▲ %IX0.12...15 konfigurierbar als:</p>	<p>Digitaleingänge für positive Gebersignale (B_L)</p> <table border="1"> <tr><td>Einschaltpegel</td><td>0,7 U_B</td></tr> <tr><td>Ausschaltpegel</td><td>0,4 U_B</td></tr> <tr><td>Eingangswiderstand</td><td>2,86 kΩ</td></tr> <tr><td>Eingangsfrequenz</td><td>50 Hz</td></tr> </table> <p>Frequenzeingänge für positive Gebersignale (I_L), Auswertung mit Komperatorschaltung</p> <table border="1"> <tr><td>Einschaltpegel</td><td>0,43...0,73 U_B</td></tr> <tr><td>Ausschaltpegel</td><td>0,29 U_B</td></tr> <tr><td>Eingangswiderstand</td><td>2,86 kΩ</td></tr> <tr><td>Eingangsfrequenz</td><td>≤ 30 kHz</td></tr> </table>	Einschaltpegel	0,7 U_B	Ausschaltpegel	0,4 U_B	Eingangswiderstand	2,86 k Ω	Eingangsfrequenz	50 Hz	Einschaltpegel	0,43...0,73 U_B	Ausschaltpegel	0,29 U_B	Eingangswiderstand	2,86 k Ω	Eingangsfrequenz	≤ 30 kHz						
Einschaltpegel	0,7 U_B																						
Ausschaltpegel	0,4 U_B																						
Eingangswiderstand	2,86 k Ω																						
Eingangsfrequenz	50 Hz																						
Einschaltpegel	0,43...0,73 U_B																						
Ausschaltpegel	0,29 U_B																						
Eingangswiderstand	2,86 k Ω																						
Eingangsfrequenz	≤ 30 kHz																						
<p>Digital-Eingänge ▲ %IX1.04...07 konfigurierbar als:</p>	<p>Digitaleingänge für positive Gebersignale (B_L)</p> <table border="1"> <tr><td>Einschaltpegel</td><td>0,7 U_B</td></tr> <tr><td>Ausschaltpegel</td><td>0,4 U_B</td></tr> <tr><td>Eingangswiderstand</td><td>3,21 kΩ</td></tr> <tr><td>Eingangsfrequenz</td><td>50 Hz</td></tr> </table> <p>Frequenzeingänge für positive Gebersignale (I_L), Auswertung mit Komperatorschaltung</p> <table border="1"> <tr><td>Einschaltpegel</td><td>0,43...0,73 U_B</td></tr> <tr><td>Ausschaltpegel</td><td>0,29 U_B</td></tr> <tr><td>Eingangswiderstand</td><td>3,21 kΩ</td></tr> <tr><td>Eingangsfrequenz</td><td>≤ 1 kHz</td></tr> </table>	Einschaltpegel	0,7 U_B	Ausschaltpegel	0,4 U_B	Eingangswiderstand	3,21 k Ω	Eingangsfrequenz	50 Hz	Einschaltpegel	0,43...0,73 U_B	Ausschaltpegel	0,29 U_B	Eingangswiderstand	3,21 k Ω	Eingangsfrequenz	≤ 1 kHz						
Einschaltpegel	0,7 U_B																						
Ausschaltpegel	0,4 U_B																						
Eingangswiderstand	3,21 k Ω																						
Eingangsfrequenz	50 Hz																						
Einschaltpegel	0,43...0,73 U_B																						
Ausschaltpegel	0,29 U_B																						
Eingangswiderstand	3,21 k Ω																						
Eingangsfrequenz	≤ 1 kHz																						
<p>Digital-Eingänge ▲ %IX1.08...15 konfigurierbar als:</p>	<p>Digitaleingänge für positive/negative Gebersignale ($B_{L,H}$)</p> <table border="1"> <tr><td>Einschaltpegel</td><td>0,7 U_B</td></tr> <tr><td>Ausschaltpegel</td><td>0,4 U_B</td></tr> <tr><td>Eingangswiderstand</td><td>3,21 kΩ</td></tr> <tr><td>Eingangsfrequenz</td><td>50 Hz</td></tr> </table>	Einschaltpegel	0,7 U_B	Ausschaltpegel	0,4 U_B	Eingangswiderstand	3,21 k Ω	Eingangsfrequenz	50 Hz														
Einschaltpegel	0,7 U_B																						
Ausschaltpegel	0,4 U_B																						
Eingangswiderstand	3,21 k Ω																						
Eingangsfrequenz	50 Hz																						
<p>Test-Eingang Besondere Hinweise im Systemhandbuch "SafetyController" beachten.</p>	<p>Der Test-Eingang muss aktiv sein, wenn z.B. Software in die Steuerung geladen werden soll (Pin 24 an VBB_S, 10...32 V DC). Sicherheitsrelevante Ausgänge (MODE-Byte OUT_Safety) können bei einem aktiven Test-Eingang nicht genutzt werden. Damit sie wieder zur Verfügung stehen, muss der Test-Eingang deaktiviert und ein Reset durchgeführt werden. (Reset = Aus-/Einschalten der Steuerung)</p> <p>Im laufenden Betrieb der Maschine muss der Test-Eingang auf GND gelegt werden.</p> <table border="1"> <tr><td>Eingangswiderstand</td><td>3,21 kΩ</td></tr> </table>	Eingangswiderstand	3,21 k Ω																				
Eingangswiderstand	3,21 k Ω																						
<p>▲ = sicherheitsgerichtet</p>	<p>Hinweise zur Konfiguration der Ein-/Ausgänge beachten! (→ Systemhandbuch "SafetyController")</p> <p>Frequenzeingänge sind nur kombiniert sicherheitsgerichtet!</p>																						



CR7021	Kennwerte der Ausgänge
Ausgänge – %QX0.00...03 ▲ %QX0.04...07 konfigurierbar als:	Halbleiterausgänge, diagnosefähig (B _H) plusschaltend (High-Side), kurzschluss- und überlastfest Schaltspannung 10...32 V DC Schaltstrom ≤ 4 A Ausgangsfrequenz ≤ 100 Hz (lastabhängig) PWM-Ausgänge, Diagnose über Stromrücklesung (PWM) PWM-Frequenz ≤ 250 Hz Tastverhältnis 1...99 % Auflösung abhängig von der PWM-Frequenz Laststrom ≤ 4 A Stromgeregelter Ausgänge, Diagnose über Stromrücklesung (PWM _i) Laststrom 0,1...4 A Lastwiderstand ≥ 3 Ω (U _B = 12 V DC) ≥ 6 Ω (U _B = 24 V DC) Einstellauflösung 1 mA Nutzauflösung 5 mA Genauigkeit ± 2% FS
Ausgänge – %QX0.08...15 konfigurierbar als:	Halbleiterausgänge, diagnosefähig (B _H) plusschaltend (High-Side), kurzschluss- und überlastfest Schaltspannung 10...32 V DC Schaltstrom ≤ 2 A Ausgangsfrequenz ≤ 100 Hz (lastabhängig)
Ausgänge ▲ %QX1.00, 03, 04, 07 konfigurierbar als:	Halbleiterausgänge, diagnosefähig (B _H) plusschaltend (High-Side), kurzschluss- und überlastfest Schaltspannung 10...32 V DC Schaltstrom ≤ 4 A Ausgangsfrequenz ≤ 100 Hz (lastabhängig) PWM-Ausgänge (PWM) PWM-Frequenz ≤ 250 Hz Tastverhältnis 1...99 % Auflösung abhängig von der PWM-Frequenz Laststrom ≤ 4 A
Ausgänge ▲ %QX1.01, 02, 05, 06 konfigurierbar als:	Halbleiterausgänge, diagnosefähig (B _{LH})* plus-/minusschaltend (High-/Low-Side), kurzschluss- und überlastfest Schaltspannung 10...32 V DC Schaltstrom ≤ 4 A Ausgangsfrequenz ≤ 100 Hz (lastabhängig)
Ausgang Error	Halbleiterausgang (B _H), plusschaltend (High-Side) Schaltspannung 10...32 V DC Schaltstrom ≤ 100 mA Überlaststrom 0,5 A Schaltfunktion OFF (0 V) bei Fehler
Interne Relaisausgänge für die zusätzliche Abschaltung der Ausgänge	Schließerkontakte in Reihe zu 2 x 12 Halbleiterausgängen (= 2 Gruppen). Zwangssteuerung durch Co-Prozessor und zusätzliche Steuerung durch Anwenderprogramm. Relais lastfrei schalten! Summenstrom max. 12 A je Gruppe Schaltstrom 0,1...15 A Überlaststrom 20 A Schaltzahl (lastfrei) ≥ 10 ⁶ Schalt-Zeitkonstante ≤ 3 ms
Definition der Kurzschluss- und Überlastfestigkeit: ▲ = sicherheitsgerichtet	Kurzschlussdefinition: Kurzschluss gegen VBB und GND für 5 min Überlastdefinition: 100% Überlast am Ausgang für 5 min *) nur High-Side Ausgänge sicherheitsgerichtet Hinweise zur Configuration der Ein-/Ausgänge beachten! (→ Systemhandbuch "SafetyController")

CR7021 Anschlussbelegung

23	VBB _s (10...32 V DC)	Versorgung Sensoren und Modul	
05	VBB _o (10...32 V DC)	Versorgung Ausgänge	relaisgeschaltet (1)
34	VBB _R (10...32 V DC)	Versorgung über Relais	relaisgeschaltet (2)
01	GND _s	Masse Sensoren und Modul	
15	GND _o	Masse Ausgänge	
12	GND _A	Masse Analogeingänge	
14	CAN1_H	CAN-Interface 1 (High)	
32	CAN1_L	CAN-Interface 1 (Low)	
26	CAN2_H	CAN-Interface 2 (High)	SAE J 1939
25	CAN2_L	CAN-Interface 2 (Low)	SAE J 1939
33	GND	Masse RS-232 / CAN	
06	RxD	RS-232 Interface (Programmierung)	Pin 03 (D-Sub, 9-polig)
07	TxD	RS-232 Interface (Programmierung)	Pin 02 (D-Sub, 9-polig)
13	Error	Fehlerausgang B _H	
24	TEST	TEST-Eingang	

Eingänge		Ausgänge				diagnosefähig	relaisgeschaltet
08	%IX0.00 / %IW03 B _L A ▲	-	-			- / -	
27	%IX0.01 / %IW04 B _L A ▲	-	-			- / -	
09	%IX0.02 / %IW05 B _L A ▲	-	-			- / -	
28	%IX0.03 / %IW06 B _L A ▲	-	-			- / -	
10	%IX0.04 / %IW07 B _L A ▲	-	-			- / -	
29	%IX0.05 / %IW08 B _L A ▲	-	-			- / -	
11	%IX0.06 / %IW09 B _L A ▲	-	-			- / -	
30	%IX0.07 / %IW10 B _L A ▲	-	-			- / -	
44	%IX0.08 B _L -	%QX0.00 B _H PWM PWM _I -			- / ●	VBB _o (1)	
45	%IX0.09 B _L -	%QX0.01 B _H PWM PWM _I -			- / ●	VBB _o (1)	
46	%IX0.10 B _L -	%QX0.02 B _H PWM PWM _I -			- / ●	VBB _o (1)	
47	%IX0.11 B _L -	%QX0.03 B _H PWM PWM _I -			- / ●	VBB _o (1)	
20	%IX0.12 B _L I _L (FRQ0)* ▲	-	-			- / -	
02	%IX0.13 B _L I _L (FRQ1)* ▲	-	-			- / -	
21	%IX0.14 B _L I _L (FRQ2)* ▲	-	-			- / -	
38	%IX0.15 B _L I _L (FRQ3)* ▲	-	-			- / -	
36	-	%QX0.04 B _H PWM** PWM _I ** ▲			- / ●	VBB _R (2)	
54	-	%QX0.05 B _H PWM** PWM _I ** ▲			- / ●	VBB _R (2)	
17	-	%QX0.06 B _H PWM** PWM _I ** ▲			- / ●	VBB _R (2)	
53	-	%QX0.07 B _H PWM** PWM _I ** ▲			- / ●	VBB _R (2)	
19	%IX1.04 B _L I _L (CYL0)* ▲	-	-			- / -	
55	%IX1.05 B _L I _L (CYL1)* ▲	-	-			- / -	
18	%IX1.06 B _L I _L (CYL2)* ▲	-	-			- / -	
37	%IX1.07 B _L I _L (CYL3)* ▲	-	-			- / -	
39	%IX1.08 B _{L/H} -	%QX0.08 B _H -			- / ●	VBB _o (1)	
03	%IX1.09 B _{L/H} -	%QX0.09 B _H -			- / ●	VBB _o (1)	
40	%IX1.10 B _{L/H} -	%QX0.10 B _H -			- / ●	VBB _o (1)	
22	%IX1.11 B _{L/H} -	%QX0.11 B _H -			- / ●	VBB _o (1)	
41	%IX1.12 B _{L/H} -	%QX0.12 B _H -			- / ●	VBB _o (1)	
42	%IX1.13 B _{L/H} -	%QX0.13 B _H -			- / ●	VBB _o (1)	
43	%IX1.14 B _{L/H} -	%QX0.14 B _H -			- / ●	VBB _o (1)	
04	%IX1.15 B _{L/H} -	%QX0.15 B _H -			- / ●	VBB _o (1)	
48	-	%QX1.00 B _H PWM** ▲			- / ●	VBB _R (2)	
49	-	%QX1.01 B _{H/L} ** H-Bridge** ▲			- / ●	VBB _R (2)	
31	-	%QX1.02 B _{H/L} ** H-Bridge** ▲			- / ●	VBB _R (2)	
50	-	%QX1.03 B _H PWM** ▲			- / ●	VBB _R (2)	
51	-	%QX1.04 B _H PWM** ▲			- / ●	VBB _R (2)	
52	-	%QX1.05 B _{H/L} ** H-Bridge** ▲			- / ●	VBB _R (2)	
16	-	%QX1.06 B _{H/L} ** H-Bridge** ▲			- / ●	VBB _R (2)	
35	-	%QX1.07 B _H PWM** ▲			- / ●	VBB _R (2)	

*) Frequenzeingänge sind nur kombiniert sicherheitsgerichtet
▲ = sicherheitsgerichtet

**) nur High-Side Ausgänge sicherheitsgerichtet

● = diagnosefähig

Hinweise zur Konfiguration der Ein-/Ausgänge beachten!
(→ Systemhandbuch "SafetyController")



CR7021

Mobile controller
SafetyController

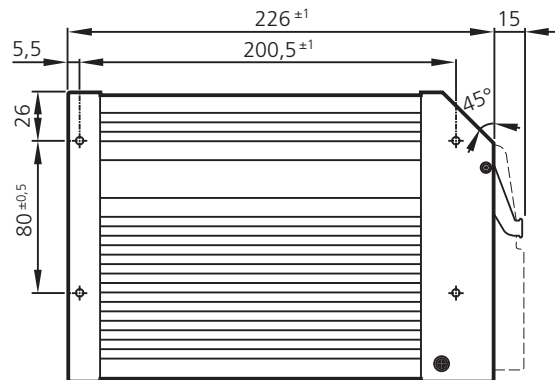
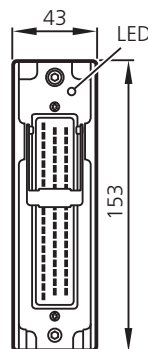
SIL CL 2 according to IEC 62061
PL d according to ISO 13849

CANopen safety

2 CAN interfaces

CoDeSys 2.3

10...32 V DC



e1

Technical data

Housing
Dimensions (H x W x D)
Installation
Connection
Weight
Housing/storage temperature
Protection rating
Input/output channels (total)
Inputs
Outputs
Operating voltage U _B
Overvoltage
Undervoltage detection
Switching-off in case of undervoltage
Current consumption
CAN interface 1
Baud rate
Communication profile
Node ID (CANopen)
CAN interface 2
Baud rate
Communication profile
Serial interface
Baud rate
Topology
Protocol
Processor
Memory

**Controller as black-box system
to implement a central or decentralised system design**

closed, screened metal housing with flange fastening
153 x 226 x 43 mm
screw connection by means of 4 M5 x L screws to DIN 7500 or DIN 7984 mounting position horizontal or vertical to the mounting wall
1 55-pin connector, latched, protected against reverse polarity type AMP or Framatome AMP junior timer contacts, crimp connection 0.5/2.5 mm ²
1.2 kg
- 40...75 °C (depending on the load) / - 40...85 °C
IP 67 (for inserted connector with individually sealed cores, e.g. EC2084)
max. 40 (depending on the wiring and configuration of the controller)
max. 28 (corr. to 12 outputs)
max. 24 (corr. to 16 inputs)
10...32 V DC
36 V for t ≤ 10 s at U _B ≤ 10 V at U _B ≤ 8 V
≤ 160 mA (without external load at 24 V DC)
CAN interface 2.0 A/B, ISO 11898
50 Kbits/s...1 Mbit/s (default 125 Kbits/s) CANopen, CiA DS 301 version 4, CiA DS 401 version 1.4
hex 7F (= dec 127)
CAN interface 2.0 A/B, ISO 11898
50 Kbits/s...1 Mbit/s (default 125 Kbits/s) SAE J 1939 or free protocol
RS-232 C
9.6...57.6 Kbits/s (default 57.6 Kbits/s) point-to-point (max. 2 participants); master-slave connection predefined ifm protocol (INTELHEX)
CMOS microcontroller 16 bits C167CS clock frequency 40 MHz
see system manual "SafetyController" (www.ifm.com → Data sheet direct → CR7021 → Additional data)



CR7021

Technical data

Status indication

three-colour LED (R/G/B)

Operating states

LED colour	Status	Description
–	off	no operating voltage
yellow	1 x on	initialisation or reset checks
orange	on	error in the start-up phase
green	5 Hz	no operating system loaded
	2 Hz	run
	on	stop
red	2 Hz	run with error
	on	fatal error or stop with error

CR7021

Input channels

Possible configurations

Output channels

Possible configurations

Legend

Technical data

Number	Signal	Version		
8 or	digital analogue	for positive sensor signals 0...10/32 V, 0/4...20 mA or ratiometric	B _L A	▲ ▲
4	digital	for positive sensor signals	B _L	–
4 or	digital frequency	for positive sensor signals max. 30 kHz	B _L I _L	▲ –
4 or	digital frequency	for positive sensor signals max. 1 kHz	B _L I _L	▲ –
8	digital	for positive / negative sensor signals	B _{L/H}	–

Number	Signal	Version		
4 or or	digital PWM current- controlled	positive-switching (high side), with diagnostic capability PWM frequency 20...250 Hz 0.1...4 A	B _H PWM PWM _I	– – –
4 or or	digital PWM current- controlled	positive-switching (high side), with diagnostic capability PWM frequency 20...250 Hz 0.1...4 A	B _H PWM PWM _I	▲ – –
8	digital	positive-switching (high side), with diagnostic capability	B _H	–
4 or	digital PWM	positive-switching (high side), with diagnostic capability PWM frequency 20...250 Hz	B _H PWM	▲ –
4	digital	positive/negative switching (high/low side), with diagnostic capability (can also be used as H bridge)	B _{L/H} H	▲ –

*) only high side outputs safety-related

- ▲ safety-related
- not safety-related
- A analogue
- B_H binary high side
- B_L binary low side
- FRQ/CYL frequency inputs
- I_H pulse high side
- I_L pulse low side
- PWM pulse width modulation
- PWM_I current-controlled output
- %IW... IEC address for analogue input
- %IX... IEC address for binary input
- %QX... IEC address for binary output
- H H bridge function
- VBB_O supply outputs
- VBB_S supply sensors/module
- VBB_R supply via relay

Observe the notes on the configuration of the inputs/outputs!
(→ system manual "SafetyController")
Ensure that the channels are not used as inputs/outputs at the same time!



CR7021	Characteristics of the inputs																						
<p>Digital/analogue inputs ▲ %IX0.00...07 ▲ %IW03...10 can be configured as:</p>	<p>Digital inputs for positive sensor signals (B_L)</p> <table border="1"> <tr><td>Switch-on level</td><td>0.7 U_B</td></tr> <tr><td>Switch-off level</td><td>0.4 U_B</td></tr> <tr><td>Input resistance</td><td>30 kΩ</td></tr> <tr><td>Input frequency</td><td>50 Hz</td></tr> </table> <p>Voltage/current inputs (A)</p> <table border="1"> <tr><td>Input voltage</td><td>0...10/32 V</td></tr> <tr><td>Input current</td><td>0/4...20 mA</td></tr> <tr><td>Resolution</td><td>12 bits</td></tr> <tr><td>Accuracy</td><td>$\pm 1.0\%$ FS</td></tr> <tr><td>Input resistance</td><td>50/30 kΩ (voltage)</td></tr> <tr><td>Input resistance</td><td>400 Ω (current)</td></tr> <tr><td>Input frequency</td><td>50 Hz</td></tr> </table>	Switch-on level	0.7 U_B	Switch-off level	0.4 U_B	Input resistance	30 k Ω	Input frequency	50 Hz	Input voltage	0...10/32 V	Input current	0/4...20 mA	Resolution	12 bits	Accuracy	$\pm 1.0\%$ FS	Input resistance	50/30 k Ω (voltage)	Input resistance	400 Ω (current)	Input frequency	50 Hz
Switch-on level	0.7 U_B																						
Switch-off level	0.4 U_B																						
Input resistance	30 k Ω																						
Input frequency	50 Hz																						
Input voltage	0...10/32 V																						
Input current	0/4...20 mA																						
Resolution	12 bits																						
Accuracy	$\pm 1.0\%$ FS																						
Input resistance	50/30 k Ω (voltage)																						
Input resistance	400 Ω (current)																						
Input frequency	50 Hz																						
<p>Digital inputs – %IX0.08...11 can be configured as:</p>	<p>Digital inputs for positive sensor signals (B_L)</p> <table border="1"> <tr><td>Switch-on level</td><td>0.43...0.73 U_B</td></tr> <tr><td>Switch-off level</td><td>0.29 U_B</td></tr> <tr><td>Input resistance</td><td>3.21 kΩ</td></tr> <tr><td>Input frequency</td><td>50 Hz</td></tr> </table>	Switch-on level	0.43...0.73 U_B	Switch-off level	0.29 U_B	Input resistance	3.21 k Ω	Input frequency	50 Hz														
Switch-on level	0.43...0.73 U_B																						
Switch-off level	0.29 U_B																						
Input resistance	3.21 k Ω																						
Input frequency	50 Hz																						
<p>Digital inputs ▲ %IX0.12...15 can be configured as:</p>	<p>Digital inputs for positive sensor signals (B_L)</p> <table border="1"> <tr><td>Switch-on level</td><td>0.7 U_B</td></tr> <tr><td>Switch-off level</td><td>0.4 U_B</td></tr> <tr><td>Input resistance</td><td>2.86 kΩ</td></tr> <tr><td>Input frequency</td><td>50 Hz</td></tr> </table> <p>Frequency inputs for positive sensor signals (I_L), evaluation with integrated comparator</p> <table border="1"> <tr><td>Switch-on level</td><td>0.43...0.73 U_B</td></tr> <tr><td>Switch-off level</td><td>0.29 U_B</td></tr> <tr><td>Input resistance</td><td>2.86 kΩ</td></tr> <tr><td>Input frequency</td><td>≤ 30 kHz</td></tr> </table>	Switch-on level	0.7 U_B	Switch-off level	0.4 U_B	Input resistance	2.86 k Ω	Input frequency	50 Hz	Switch-on level	0.43...0.73 U_B	Switch-off level	0.29 U_B	Input resistance	2.86 k Ω	Input frequency	≤ 30 kHz						
Switch-on level	0.7 U_B																						
Switch-off level	0.4 U_B																						
Input resistance	2.86 k Ω																						
Input frequency	50 Hz																						
Switch-on level	0.43...0.73 U_B																						
Switch-off level	0.29 U_B																						
Input resistance	2.86 k Ω																						
Input frequency	≤ 30 kHz																						
<p>Digital inputs ▲ %IX1.04...07 can be configured as:</p>	<p>Digital inputs for positive sensor signals (B_L)</p> <table border="1"> <tr><td>Switch-on level</td><td>0.7 U_B</td></tr> <tr><td>Switch-off level</td><td>0.4 U_B</td></tr> <tr><td>Input resistance</td><td>3.21 kΩ</td></tr> <tr><td>Input frequency</td><td>50 Hz</td></tr> </table> <p>Frequency inputs for positive sensor signals (I_L), evaluation with integrated comparator</p> <table border="1"> <tr><td>Switch-on level</td><td>0.43...0.73 U_B</td></tr> <tr><td>Switch-off level</td><td>0.29 U_B</td></tr> <tr><td>Input resistance</td><td>3.21 kΩ</td></tr> <tr><td>Input frequency</td><td>≤ 1 kHz</td></tr> </table>	Switch-on level	0.7 U_B	Switch-off level	0.4 U_B	Input resistance	3.21 k Ω	Input frequency	50 Hz	Switch-on level	0.43...0.73 U_B	Switch-off level	0.29 U_B	Input resistance	3.21 k Ω	Input frequency	≤ 1 kHz						
Switch-on level	0.7 U_B																						
Switch-off level	0.4 U_B																						
Input resistance	3.21 k Ω																						
Input frequency	50 Hz																						
Switch-on level	0.43...0.73 U_B																						
Switch-off level	0.29 U_B																						
Input resistance	3.21 k Ω																						
Input frequency	≤ 1 kHz																						
<p>Digital inputs ▲ %IX1.08...15 can be configured as:</p>	<p>Digital inputs for positive/negative sensor signals (B_{LH})</p> <table border="1"> <tr><td>Switch-on level</td><td>0.7 U_B</td></tr> <tr><td>Switch-off level</td><td>0.4 U_B</td></tr> <tr><td>Input resistance</td><td>3.21 kΩ</td></tr> <tr><td>Input frequency</td><td>50 Hz</td></tr> </table>	Switch-on level	0.7 U_B	Switch-off level	0.4 U_B	Input resistance	3.21 k Ω	Input frequency	50 Hz														
Switch-on level	0.7 U_B																						
Switch-off level	0.4 U_B																						
Input resistance	3.21 k Ω																						
Input frequency	50 Hz																						
<p>Test input Observe the special notes in the system manual "SafetyController".</p>	<p>The test input must be active if for example software is to be loaded to the controller (pin 24 to V_{BB_S}, 10...32 V DC). Safety-related outputs (MODE byte OUT_Safety) cannot be used with an active test input. To have them available again the test input must be deactivated and a reset must be carried out. (Reset = power off/on of the controller)</p> <p>While the machine is in operation the test input must be connected to GND.</p> <table border="1"> <tr><td>Input resistance</td><td>3.21 kΩ</td></tr> </table>	Input resistance	3.21 k Ω																				
Input resistance	3.21 k Ω																						
<p>▲ = safety-related</p>	<p>Observe the notes on the configuration of the inputs/outputs! (→ system manual "SafetyController")</p> <p>Frequency inputs are only safety-related if combined!</p>																						



CR7021	Characteristics of the outputs
Outputs – %QX0.00...03 ▲ %QX0.04...07 can be configured as:	Semiconductor outputs, with diagnostic capability (B _H) positive switching (high side), short-circuit proof and overload protected Switching voltage 10...32 V DC Switching current ≤ 4 A Output frequency ≤ 100 Hz (depending on the load) PWM outputs, diagnosis via current feedback (PWM) PWM frequency ≤ 250 Hz Pulse/pause ratio 1...99 % Resolution depending on the PWM frequency Load current ≤ 4 A Current-controlled outputs, diagnosis via current feedback (PWM _I) Load current 0.1...4 A Load resistance ≥ (U _B = 12 V DC) ≥ (U _B = 24 V DC) Setting resolution 1 mA Control resolution 5 mA Accuracy ± 2% FS
Outputs – %QX0.08...15 can be configured as:	Semiconductor outputs, with diagnostic capability (B _H) positive switching (high side), short-circuit proof and overload protected Switching voltage 10...32 V DC Switching current ≤ 2 A Output frequency ≤ 100 Hz (depending on the load)
Outputs ▲ %QX1.00, 03, 04, 07 can be configured as:	Semiconductor outputs, with diagnostic capability (B _H) positive switching (high side), short-circuit proof and overload protected Switching voltage 10...32 V DC Switching current ≤ 4 A Output frequency ≤ 100 Hz (depending on the load) PWM outputs (PWM) PWM frequency ≤ 250 Hz Pulse/pause ratio 1...99 % Resolution depending on the PWM frequency Load current ≤ 4 A
Outputs ▲ %QX1.01, 02, 05, 06 can be configured as:	Semiconductor outputs, with diagnostic capability (B _{UH})* positive/negative switching (high/low side), short-circuit proof and overload protected Switching voltage 10...32 V DC Switching current ≤ 4 A Output frequency ≤ 100 Hz (depending on the load)
Output error	Semiconductor output (B _H), positive switching (high side) Switching voltage 10...32 V DC Switching current ≤ 100 mA Overload current 0.5 A Switching function OFF (0 V) in case of an error
Internal relay outputs for the additional switch-off of the outputs	Normally open contacts in series to 2 groups of 12 semiconductor outputs. Forced controlling by means of co-processor and additional controlling by means of user program. Switch relays without load! Total current max. 12 A per group Switching current 0.1...15 A Overload current 20 A Number of operating cycles (without load) ≥ 10 ⁶ Switching time constant ≤ 3 ms
Definition of short-circuit and overload protection: ▲ = safety-related	Definition of short circuit: short circuit to VBB and GND for 5 min Definition of overload: 100 % overload at the output for 5 min *) only high side outputs safety-related Observe the notes on the configuration of the inputs/outputs! (→ system manual "SafetyController")

CR7021 wiring

23	VBB _s (10...32 V DC)	supply of sensors and module	
05	VBB _o (10...32 V DC)	supply outputs	switched via relay (1)
34	VBB _r (10...32 V DC)	supply via relay	switched via relay (2)
01	GND _s	ground sensors and module	
15	GND _o	ground outputs	
12	GND _a	ground analogue inputs	
14	CAN1_H	CAN interface 1 (high)	
32	CAN1_L	CAN interface 1 (low)	
26	CAN2_H	CAN interface 2 (high)	SAE J 1939
25	CAN2_L	CAN interface 2 (low)	SAE J 1939
33	GND	ground RS-232 / CAN	
06	RxD	RS-232 interface (programming)	pin 03 (D-Sub, 9-pole)
07	TxD	RS-232 interface (programming)	pin 02 (D-Sub, 9-pole)
13	Error	error output B _H	
24	TEST	TEST input	

Inputs		Outputs				with diagnostic capability	switched via relay
08	%IX0.00 / %IW03 B _L A ▲	-	-			- / -	
27	%IX0.01 / %IW04 B _L A ▲	-	-			- / -	
09	%IX0.02 / %IW05 B _L A ▲	-	-			- / -	
28	%IX0.03 / %IW06 B _L A ▲	-	-			- / -	
10	%IX0.04 / %IW07 B _L A ▲	-	-			- / -	
29	%IX0.05 / %IW08 B _L A ▲	-	-			- / -	
11	%IX0.06 / %IW09 B _L A ▲	-	-			- / -	
30	%IX0.07 / %IW10 B _L A ▲	-	-			- / -	
44	%IX0.08 B _L -	%QX0.00 B _H PWM PWM _I -			- / ●	VBB _o (1)	
45	%IX0.09 B _L -	%QX0.01 B _H PWM PWM _I -			- / ●	VBB _o (1)	
46	%IX0.10 B _L -	%QX0.02 B _H PWM PWM _I -			- / ●	VBB _o (1)	
47	%IX0.11 B _L -	%QX0.03 B _H PWM PWM _I -			- / ●	VBB _o (1)	
20	%IX0.12 B _L I _L (FRQ0)* ▲	-	-			- / -	
02	%IX0.13 B _L I _L (FRQ1)* ▲	-	-			- / -	
21	%IX0.14 B _L I _L (FRQ2)* ▲	-	-			- / -	
38	%IX0.15 B _L I _L (FRQ3)* ▲	-	-			- / -	
36	-	%QX0.04 B _H PWM** PWM _I ** ▲			- / ●	VBB _r (2)	
54	-	%QX0.05 B _H PWM** PWM _I ** ▲			- / ●	VBB _r (2)	
17	-	%QX0.06 B _H PWM** PWM _I ** ▲			- / ●	VBB _r (2)	
53	-	%QX0.07 B _H PWM** PWM _I ** ▲			- / ●	VBB _r (2)	
19	%IX1.04 B _L I _L (CYL0)* ▲	-	-			- / -	
55	%IX1.05 B _L I _L (CYL1)* ▲	-	-			- / -	
18	%IX1.06 B _L I _L (CYL2)* ▲	-	-			- / -	
37	%IX1.07 B _L I _L (CYL3)* ▲	-	-			- / -	
39	%IX1.08 B _{L/H} -	%QX0.08 B _H -			- / ●	VBB _o (1)	
03	%IX1.09 B _{L/H} -	%QX0.09 B _H -			- / ●	VBB _o (1)	
40	%IX1.10 B _{L/H} -	%QX0.10 B _H -			- / ●	VBB _o (1)	
22	%IX1.11 B _{L/H} -	%QX0.11 B _H -			- / ●	VBB _o (1)	
41	%IX1.12 B _{L/H} -	%QX0.12 B _H -			- / ●	VBB _o (1)	
42	%IX1.13 B _{L/H} -	%QX0.13 B _H -			- / ●	VBB _o (1)	
43	%IX1.14 B _{L/H} -	%QX0.14 B _H -			- / ●	VBB _o (1)	
04	%IX1.15 B _{L/H} -	%QX0.15 B _H -			- / ●	VBB _o (1)	
48	-	%QX1.00 B _H PWM** ▲			- / ●	VBB _r (2)	
49	-	%QX1.01 B _{H/L} ** H bridge** ▲			- / ●	VBB _r (2)	
31	-	%QX1.02 B _{H/L} ** H bridge** ▲			- / ●	VBB _r (2)	
50	-	%QX1.03 B _H PWM** ▲			- / ●	VBB _r (2)	
51	-	%QX1.04 B _H PWM** ▲			- / ●	VBB _r (2)	
52	-	%QX1.05 B _{H/L} ** H bridge** ▲			- / ●	VBB _r (2)	
16	-	%QX1.06 B _{H/L} ** H bridge** ▲			- / ●	VBB _r (2)	
35	-	%QX1.07 B _H PWM** ▲			- / ●	VBB _r (2)	

*) Frequency inputs are only safety-related if combined
▲ = safety-related

**) only high side outputs safety-related

● = with diagnostic capability

Observe the notes on the configuration of the inputs/outputs!
(→ system manual "SafetyController")

CR7021

Système de contrôle-commande pour engins mobiles

SafetyController

SIL CL 2 selon IEC 62061

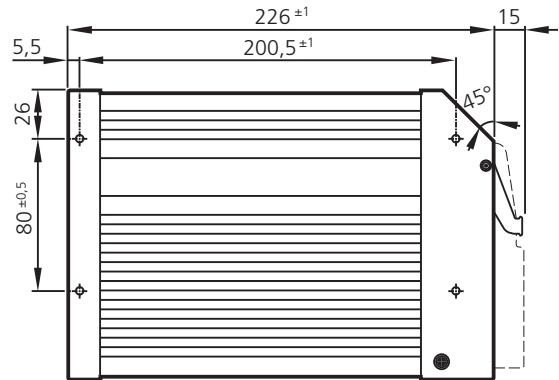
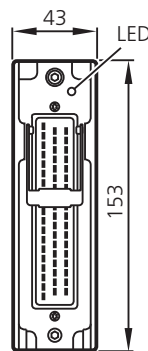
PL d selon ISO 13849

CANopen safety

2 interfaces CAN

CoDeSys 2.3

10...32 V DC



Données techniques

Boîtier
Dimensions (L x l x H)
Montage
Raccordement
Poids
Température boîtier/de stockage
Indice de protection
Voies d'entrée/de sortie (total)
Entrées
Sorties
Tension d'alimentation U _B
Surtension
Détection de sous-tension
Coupeure du circuit en cas de sous-tension
Consommation
Interface CAN 1
Débit de transmission
Profil de communication
ID nœud (CANopen)
Interface CAN 2
Débit de transmission
Profil de communication
Interface série
Débit de transmission
Topologie
Protocole
Processeur
Mémoires

Système de contrôle-commande type boîte noire pour la réalisation d'un système centralisé ou décentralisé

boîtier métallique fermé blindé avec fixation par bride
153 X 226 X 43 mm
fixation à vis avec 4 vis M5 x L selon DIN 7500 et/ou DIN 7984 position de montage horizontale ou verticale par rapport à la paroi de montage
1 connecteur 55 pôles, verrouillé, protégé contre l'inversion de polarité type AMP ou Framatome contacts AMP-Junior-Timer, raccordement crimp 0,5/2,5 mm ²
1,2 kg
- 40...75 °C (en fonction de la charge) / - 40...85 °C
IP 67 (pour le connecteur mâle à fils conducteurs individuels étanchéifiés inséré, p.ex. EC2084)
max. 40 (dépend du branchement et de la configuration du système de contrôle-commande)
max. 28 (corr. à 12 sorties)
max. 24 (corr. à 16 sorties)
10...32 V DC
36 V pour t ≤ 10 s pour U _B ≤ 10 V pour U _B ≤ 8 V
≤ 160 mA (sans charge externe à 24 V DC)
interface CAN 2.0 A/B, ISO 11898
50 Kbits/s...1 Mbits/s (valeur par défaut 125 Kbits/s) CANopen, CiA DS 301 version 4, CiA DS 401 version 1.4
hex 7F (= dec 127)
interface CAN 2.0 A/B, ISO 11898
50 Kbits/s...1 Mbits/s (valeur par défaut 125 Kbits/s) SAE J 1939 ou protocole libre
RS-232 C
9,6...57,6 Kbits/s (valeur par défaut 57,6 Kbits/s) point-à-point (max. 2 postes) ; connexion maître-esclave protocole ifm prédéfini (INTELHEX)
microcontrôleur CMOS 16 bits C167CS fréquence d'horloge 40 MHz
voir manuel du système " SafetyController " (www.ifm.com → Fiche technique → CR7021 → Information sur Produit)



CR7021	Données techniques
Surveillance de l'appareil	surveillance de la sous-tension fonction chien de garde (contrôle de sécurité étendu selon IEC 62061 et ISO 13849) test de contrôle (checksum) pour le programme et le système surveillance d'élévation de température
Concept de surveillance du process	deuxième option de relais de surveillance pour 12 sorties (selon IEC 62061 et ISO 13849)
	Valeurs caractéristiques du point de vue de la sécurité
Selon IEC 62061	
Safety Integrity Level Claim Limit	SIL CL 2
Probability of Dangerous Failure per Hour	3,5 x 10 ⁻⁸ 1/h
Selon ISO 13849-1	
Performance Level	PL d
Category	Cat. 3
Mean Time To Dangerous Failure	330 a
Diagnostic Coverage	medium (90...99%)
	Normes d'essais et réglementations
Test climatique	chaleur humide selon EN 60068-2-30, essai Db (≤ 95% humidité d'air rel.) essai de brouillard salin selon EN 60068-2-52, essai Kb, niveau de sévérité 3 test de la protection selon EN 60529
Résistance mécanique	vibrations sinusoïdales selon EN 60068-2-6, essai Fc vibrations aléatoires à large bande selon EN 60068-2-64, essai Fc secousses selon CEI 60068-2-29, essai Eb
Immunité aux parasites HF conduits	selon ISO 7637-2 : 2004 impulsions 1, 2b, niveau de sévérité 4, état fonctionnel C impulsions 2a, 3a, 3b, 4, niveau de sévérité 4, état fonctionnel A impulsions 5a, niveau de sévérité 3, état fonctionnel A
Immunité aux rayonnements parasites	directive 2006/28/CE avec 100 V/m (homologation de type e1) EN 61000-6-2 : 2005 (CE)
Emission de rayonnements HF	directive 2006/28/CE (homologation de type e1) EN 61000-6-4 : 2007 (CE)
Certification	selon base du test selon IEC 62061 et ISO 13849-1
Tests pour l'homologation pour applications ferroviaires	BN 411 002 (DIN EN 50155 partie 10.2)



CR7021

Données techniques

Indication d'état

LED trois couleurs (R/J/B)

Etats de fonctionnement

Couleur LED	Etat	Descriptif
–	éteinte	pas de tension d'alimentation
Jaune	1 x allumée	initialisation ou test reset
Orange	allumée	erreur pendant la phase de démarrage
Verte	5 Hz	aucun système d'exploitation chargé
	2 Hz	Run
	allumée	Stop
Rouge	2 Hz	Run avec erreur
	allumée	erreur fatale ou arrêt avec erreur



CR7021

Voies d'entrée

Configurations possibles

Voies de sortie

Configurations possibles

Légende

Données techniques

Nombre	Signal	Description		
8 ou	TOR analogique	pour signaux capteurs positifs 0...10/32 V, 0/4...20 mA ou radiométrique	B _L A	▲ ▲
4	TOR	pour signaux capteurs positifs	B _L	–
4 ou	TOR fréquence	pour signaux capteurs positifs max. 30 kHz	B _L I _L	▲ –
4 ou	TOR fréquence	pour signaux capteurs positifs max. 1 kHz	B _L I _L	▲ –
8	TOR	pour signaux capteurs positifs / négatifs	B _{LH}	–

Nombre	Signal	Description		
4 ou ou	TOR PWM régulation par courant	pnp (niveau haut), avec possibilité de diagnostic fréquence PWM 20...250 Hz 0,1...4 A	B _H PWM PWM _i	– – –
4 ou ou	TOR PWM régulation par courant	pnp (niveau haut), avec possibilité de diagnostic fréquence PWM 20...250 Hz 0,1...4 A	B _H PWM PWM _i	▲ – –
8	TOR	pnp (niveau haut), avec possibilité de diagnostic	B _H	–
4 ou	TOR PWM	pnp (niveau haut), avec possibilité de diagnostic fréquence PWM 20...250 Hz	B _H PWM	▲ –
4	TOR	pnp/npn (niveau haut/bas), avec possibilité de diagnostic (aussi utilisable comme shunt H)	B _{LH*} H	▲ –

)* uniquement les sorties niveau haut relatives à la sécurité

- ▲ relatives à la sécurité
- non relatives à la sécurité
- A analogique
- B_H TOR niveau haut
- B_L TOR niveau bas
- FRQ/CYL entrées de fréquence
- I_H impulsion niveau haut
- I_L impulsion niveau bas
- PWM modulation par la largeur des impulsions
- PWM_i sortie de courant régulé
- %IW... adresse CEI pour entrée analogique
- %IX... adresse CEI pour entrée TOR
- %QX... adresse CEI pour sortie TOR
- H fonctionnement shunt H (H-Bridge)
- VBB_O alimentation sorties
- VBB_S alimentation capteurs/module
- VBB_R alimentation par relais

Noter les remarques sur la configuration des entrées/sorties !
(→ Manuel du système " SafetyController ")

Noter le double raccordement des broches des entrées/sorties !



CR7021	Caractéristiques des entrées																						
<p>Entrées TOR/analogiques ▲ %IX0.00...07 ▲ %IW03...10 configurables comme :</p>	<p>Entrées TOR pour signaux capteurs positifs (B_L)</p> <table border="1"> <tr><td>Niveau d'enclenchement</td><td>0,7 U_B</td></tr> <tr><td>Niveau de déclenchement</td><td>0,4 U_B</td></tr> <tr><td>Résistance d'entrée</td><td>30 kΩ</td></tr> <tr><td>Fréquence d'entrée</td><td>50 Hz</td></tr> </table> <p>Entrées tension/courant (A)</p> <table border="1"> <tr><td>Tension d'entrée</td><td>0...10/32 V</td></tr> <tr><td>Courant d'entrée</td><td>0/4...20 mA</td></tr> <tr><td>Résolution</td><td>12 bits</td></tr> <tr><td>Précision</td><td>±1,0% FS</td></tr> <tr><td>Résistance d'entrée</td><td>50/30 kΩ (tension)</td></tr> <tr><td>Résistance d'entrée</td><td>400 Ω (courant)</td></tr> <tr><td>Fréquence d'entrée</td><td>50 Hz</td></tr> </table>	Niveau d'enclenchement	0,7 U _B	Niveau de déclenchement	0,4 U _B	Résistance d'entrée	30 kΩ	Fréquence d'entrée	50 Hz	Tension d'entrée	0...10/32 V	Courant d'entrée	0/4...20 mA	Résolution	12 bits	Précision	±1,0% FS	Résistance d'entrée	50/30 kΩ (tension)	Résistance d'entrée	400 Ω (courant)	Fréquence d'entrée	50 Hz
Niveau d'enclenchement	0,7 U _B																						
Niveau de déclenchement	0,4 U _B																						
Résistance d'entrée	30 kΩ																						
Fréquence d'entrée	50 Hz																						
Tension d'entrée	0...10/32 V																						
Courant d'entrée	0/4...20 mA																						
Résolution	12 bits																						
Précision	±1,0% FS																						
Résistance d'entrée	50/30 kΩ (tension)																						
Résistance d'entrée	400 Ω (courant)																						
Fréquence d'entrée	50 Hz																						
<p>Entrées TOR – %IX0.08...11 configurables comme :</p>	<p>Entrées TOR pour signaux capteurs positifs (B_L)</p> <table border="1"> <tr><td>Niveau d'enclenchement</td><td>0,43...0,73 U_B</td></tr> <tr><td>Niveau de déclenchement</td><td>0,29 U_B</td></tr> <tr><td>Résistance d'entrée</td><td>3,21 kΩ</td></tr> <tr><td>Fréquence d'entrée</td><td>50 Hz</td></tr> </table>	Niveau d'enclenchement	0,43...0,73 U _B	Niveau de déclenchement	0,29 U _B	Résistance d'entrée	3,21 kΩ	Fréquence d'entrée	50 Hz														
Niveau d'enclenchement	0,43...0,73 U _B																						
Niveau de déclenchement	0,29 U _B																						
Résistance d'entrée	3,21 kΩ																						
Fréquence d'entrée	50 Hz																						
<p>Entrées TOR ▲ %IX0.12...15 configurables comme :</p>	<p>Entrées TOR pour signaux capteurs positifs (B_L)</p> <table border="1"> <tr><td>Niveau d'enclenchement</td><td>0,7 U_B</td></tr> <tr><td>Niveau de déclenchement</td><td>0,4 U_B</td></tr> <tr><td>Résistance d'entrée</td><td>2,86 kΩ</td></tr> <tr><td>Fréquence d'entrée</td><td>50 Hz</td></tr> </table> <p>Entrées de fréquence pour signaux capteurs positifs (I_L), évaluation avec comparateur</p> <table border="1"> <tr><td>Niveau d'enclenchement</td><td>0,43...0,73 U_B</td></tr> <tr><td>Niveau de déclenchement</td><td>0,29 U_B</td></tr> <tr><td>Résistance d'entrée</td><td>2,86 kΩ</td></tr> <tr><td>Fréquence d'entrée</td><td>≤ 30 kHz</td></tr> </table>	Niveau d'enclenchement	0,7 U _B	Niveau de déclenchement	0,4 U _B	Résistance d'entrée	2,86 kΩ	Fréquence d'entrée	50 Hz	Niveau d'enclenchement	0,43...0,73 U _B	Niveau de déclenchement	0,29 U _B	Résistance d'entrée	2,86 kΩ	Fréquence d'entrée	≤ 30 kHz						
Niveau d'enclenchement	0,7 U _B																						
Niveau de déclenchement	0,4 U _B																						
Résistance d'entrée	2,86 kΩ																						
Fréquence d'entrée	50 Hz																						
Niveau d'enclenchement	0,43...0,73 U _B																						
Niveau de déclenchement	0,29 U _B																						
Résistance d'entrée	2,86 kΩ																						
Fréquence d'entrée	≤ 30 kHz																						
<p>Entrées TOR ▲ %IX1.04...07 configurables comme :</p>	<p>Entrées TOR pour signaux capteurs positifs (B_L)</p> <table border="1"> <tr><td>Niveau d'enclenchement</td><td>0,7 U_B</td></tr> <tr><td>Niveau de déclenchement</td><td>0,4 U_B</td></tr> <tr><td>Résistance d'entrée</td><td>3,21 kΩ</td></tr> <tr><td>Fréquence d'entrée</td><td>50 Hz</td></tr> </table> <p>Entrées de fréquence pour signaux capteurs positifs (I_L), évaluation avec comparateur</p> <table border="1"> <tr><td>Niveau d'enclenchement</td><td>0,43...0,73 U_B</td></tr> <tr><td>Niveau de déclenchement</td><td>0,29 U_B</td></tr> <tr><td>Résistance d'entrée</td><td>3,21 kΩ</td></tr> <tr><td>Fréquence d'entrée</td><td>≤ 1 kHz</td></tr> </table>	Niveau d'enclenchement	0,7 U _B	Niveau de déclenchement	0,4 U _B	Résistance d'entrée	3,21 kΩ	Fréquence d'entrée	50 Hz	Niveau d'enclenchement	0,43...0,73 U _B	Niveau de déclenchement	0,29 U _B	Résistance d'entrée	3,21 kΩ	Fréquence d'entrée	≤ 1 kHz						
Niveau d'enclenchement	0,7 U _B																						
Niveau de déclenchement	0,4 U _B																						
Résistance d'entrée	3,21 kΩ																						
Fréquence d'entrée	50 Hz																						
Niveau d'enclenchement	0,43...0,73 U _B																						
Niveau de déclenchement	0,29 U _B																						
Résistance d'entrée	3,21 kΩ																						
Fréquence d'entrée	≤ 1 kHz																						
<p>Entrées TOR ▲ %IX1.08...15 configurables comme :</p>	<p>Entrées TOR pour signaux capteurs positifs (B_{LH})</p> <table border="1"> <tr><td>Niveau d'enclenchement</td><td>0,7 U_B</td></tr> <tr><td>Niveau de déclenchement</td><td>0,4 U_B</td></tr> <tr><td>Résistance d'entrée</td><td>3,21 kΩ</td></tr> <tr><td>Fréquence d'entrée</td><td>50 Hz</td></tr> </table>	Niveau d'enclenchement	0,7 U _B	Niveau de déclenchement	0,4 U _B	Résistance d'entrée	3,21 kΩ	Fréquence d'entrée	50 Hz														
Niveau d'enclenchement	0,7 U _B																						
Niveau de déclenchement	0,4 U _B																						
Résistance d'entrée	3,21 kΩ																						
Fréquence d'entrée	50 Hz																						
<p>Entrée test Noter les remarques spécifiques dans le manuel " SafetyController ".</p>	<p>L'entrée test doit être active si par ex. le logiciel est à charger dans le système de commande (broche 24 sur VBB_S, 10...32 V DC). Les sorties relatives à la sécurité (byte MODE OUT_Safety) ne peuvent pas être utilisées sur une sortie test active. Pour qu'elles soient disponibles, l'entrée test doit être désactivée et un reset doit être fait. (Reset = mise hors tension / sous tension du système de commande)</p> <p>Pendant le fonctionnement de la machine l'entrée test doit être mise sur GND.</p> <table border="1"> <tr><td>Résistance d'entrée</td><td>3,21 kΩ</td></tr> </table>	Résistance d'entrée	3,21 kΩ																				
Résistance d'entrée	3,21 kΩ																						
<p>▲ = relatives à la sécurité</p>	<p>Noter les remarques sur la configuration des entrées/sorties ! (→ Manuel du système " SafetyController "</p> <p>Les entrées de fréquence ne sont relatives à la sécurité que combinées !</p>																						



CR7021

Caractéristiques des sorties

Sorties
 – %QX0.00...03
 ▲ %QX0.04...07
 configurables comme :

Sorties semi-conducteurs avec possibilité de diagnostic (B_H)
 pnp (niveau haut), protection courts-circuits et surcharge

Tension de commutation	10...32 V DC
Courant de commutation	≤ 4 A
Fréquence de sortie	≤ 100 Hz (en fonction de la charge)

Sorties
 – %QX0.08...15
 Configurables comme :

Sorties PWM, diagnostic par relecture du courant (PWM)

Fréquence PWM	≤ 250 Hz
Taux d'impulsion	1...99 %
Résolution	en fonction de la fréquence PWM
Courant de charge	≤ 4 A

Sorties de courant régulées, diagnostic par relecture du courant (PWM_i)

Courant de charge	0,1...4 A
Résistance de charge	≥ 3 Ω (U _B = 12 V DC) ≥ 6 Ω (U _B = 24 V DC)
Résolution de réglage	1 mA
Résolution utilisée	5 mA
Précision	± 2% FS

Sorties
 ▲ %QX1.00, 03, 04, 07
 Configurables comme :

Sorties semi-conducteurs avec possibilité de diagnostic (B_H)
 pnp (niveau haut), protection courts-circuits et surcharges

Tension de commutation	10...32 V DC
Courant de commutation	≤ 2 A
Fréquence de sortie	≤ 100 Hz (en fonction de la charge)

Sorties
 ▲ %QX1.01, 02, 05, 06
 Configurables comme :

Sorties semi-conducteurs avec possibilité de diagnostic (B_H)
 pnp (niveau haut), protection courts-circuits et surcharges

Tension de commutation	10...32 V DC
Courant de commutation	≤ 4 A
Fréquence de sortie	≤ 100 Hz (en fonction de la charge)

Sortie Error

Sorties PWM (PWM)

Fréquence PWM	≤ 250 Hz
Taux d'impulsion	1...99 %
Résolution	en fonction de la fréquence PWM
Courant de charge	≤ 4 A

Sorties relais internes pour la désactivation supplémentaire des sorties

Sorties semi-conducteurs avec possibilité de diagnostic (B_{LH})*
 pnp/npn (niveau haut/bas), protection courts-circuits et surcharges

Tension de commutation	10...32 V DC
Courant de commutation	≤ 4 A
Fréquence de sortie	≤ 100 Hz (en fonction de la charge)

▲ = relatives à la sécurité

Sorties à semiconducteur (B_H), pnp (niveau haut)

Tension de commutation	10...32 V DC
Courant de commutation	≤ 100 mA
Courant de surcharge	0,5 A
Fonction de commutation	OFF (0 V) en cas de défaut

Contacts normalement ouvert en série à 2 x 12 sorties semiconducteurs (= 2 groupes).
 Commande forcée par coprocesseur et commande supplémentaire par programme d'application.

Commuter le relais sans charge !

Courant total	max. 12 A par groupe
Courant de commutation	0,1...15 A
Courant de surcharge	20 A
Nombre de cycles d'opérations (sans charge)	≥ 10 ⁶
Constante commutation - temps	≤ 3 ms

Définition de la protection contre les courts-circuits et les surcharges :

Définition court-circuit : Court-circuit contre VBB et GND pendant 5 min
 Définition surcharge : 100% surcharge sur la sortie pendant 5 min

*) uniquement sorties niveau haut relatives à la sécurité
 Noter les remarques sur la configuration des entrées/sorties !
 (→ Manuel du système " SafetyController ")

Branchement CR7021

23	VBB _s (10...32 V DC)	Alimentation capteurs et modules	
05	VBB _o (10...32 V DC)	Alimentation sorties	commutées par relais (1)
34	VBB _R (10...32 V DC)	Alimentation par relais	commutées par relais (2)
01	GND _s	Terre capteurs et module	
15	GND _o	Terre sorties	
12	GND _A	Terre sorties analogiques	
14	CAN1_H	Interface CAN 1 (haut)	
32	CAN1_L	Interface CAN 1 (bas)	
26	CAN2_H	Interface CAN 2 (haut)	SAE J 1939
25	CAN2_L	Interface CAN 2 (bas)	SAE J 1939
33	GND	Terre RS-232 / CAN	
06	RxD	Interface RS 232 (programmation)	broche 03 (Sub-D, 9-pôles)
07	TxD	Interface RS 232 (programmation)	broche 02 (Sub-D, 9-pôles)
13	Error	Sortie de défaut B _H	
24	TEST	Entrée TEST	

Entrées					Sorties					avec possibilité de diagnostic commutées par relais	
08	%IX0.00 / %IW03	B _L	A	▲	-	-	-	-	-	-	-
27	%IX0.01 / %IW04	B _L	A	▲	-	-	-	-	-	-	-
09	%IX0.02 / %IW05	B _L	A	▲	-	-	-	-	-	-	-
28	%IX0.03 / %IW06	B _L	A	▲	-	-	-	-	-	-	-
10	%IX0.04 / %IW07	B _L	A	▲	-	-	-	-	-	-	-
29	%IX0.05 / %IW08	B _L	A	▲	-	-	-	-	-	-	-
11	%IX0.06 / %IW09	B _L	A	▲	-	-	-	-	-	-	-
30	%IX0.07 / %IW10	B _L	A	▲	-	-	-	-	-	-	-
44	%IX0.08	B _L		-	%QX0.00	B _H	PWM	PWM _I	-	-	• VBB _o (1)
45	%IX0.09	B _L		-	%QX0.01	B _H	PWM	PWM _I	-	-	• VBB _o (1)
46	%IX0.10	B _L		-	%QX0.02	B _H	PWM	PWM _I	-	-	• VBB _o (1)
47	%IX0.11	B _L		-	%QX0.03	B _H	PWM	PWM _I	-	-	• VBB _o (1)
20	%IX0.12	B _L	I _L (FRQ0)*	▲	-	-	-	-	-	-	-
02	%IX0.13	B _L	I _L (FRQ1)*	▲	-	-	-	-	-	-	-
21	%IX0.14	B _L	I _L (FRQ2)*	▲	-	-	-	-	-	-	-
38	%IX0.15	B _L	I _L (FRQ3)*	▲	-	-	-	-	-	-	-
36	-	-			%QX0.04	B _H	PWM**	PWM _I **	▲	-	• VBB _R (2)
54	-	-			%QX0.05	B _H	PWM**	PWM _I **	▲	-	• VBB _R (2)
17	-	-			%QX0.06	B _H	PWM**	PWM _I **	▲	-	• VBB _R (2)
53	-	-			%QX0.07	B _H	PWM**	PWM _I **	▲	-	• VBB _R (2)
19	%IX1.04	B _L	I _L (CYL0)*	▲	-	-	-	-	-	-	-
55	%IX1.05	B _L	I _L (CYL1)*	▲	-	-	-	-	-	-	-
18	%IX1.06	B _L	I _L (CYL2)*	▲	-	-	-	-	-	-	-
37	%IX1.07	B _L	I _L (CYL3)*	▲	-	-	-	-	-	-	-
39	%IX1.08	B _{L/H}		-	%QX0.08	B _H			-	-	• VBB _o (1)
03	%IX1.09	B _{L/H}		-	%QX0.09	B _H			-	-	• VBB _o (1)
40	%IX1.10	B _{L/H}		-	%QX0.10	B _H			-	-	• VBB _o (1)
22	%IX1.11	B _{L/H}		-	%QX0.11	B _H			-	-	• VBB _o (1)
41	%IX1.12	B _{L/H}		-	%QX0.12	B _H			-	-	• VBB _o (1)
42	%IX1.13	B _{L/H}		-	%QX0.13	B _H			-	-	• VBB _o (1)
43	%IX1.14	B _{L/H}		-	%QX0.14	B _H			-	-	• VBB _o (1)
04	%IX1.15	B _{L/H}		-	%QX0.15	B _H			-	-	• VBB _o (1)
48	-	-			%QX1.00	B _H	PWM**		▲	-	• VBB _R (2)
49	-	-			%QX1.01	B _{H/L**}		shunt H**	▲	-	• VBB _R (2)
31	-	-			%QX1.02	B _{H/L**}		shunt H**	▲	-	• VBB _R (2)
50	-	-			%QX1.03	B _H	PWM**		▲	-	• VBB _R (2)
51	-	-			%QX1.04	B _H	PWM**		▲	-	• VBB _R (2)
52	-	-			%QX1.05	B _{H/L**}		shunt H**	▲	-	• VBB _R (2)
16	-	-			%QX1.06	B _{H/L**}		shunt H**	▲	-	• VBB _R (2)
35	-	-			%QX1.07	B _H	PWM**		▲	-	• VBB _R (2)

* Les entrées de fréquence ne sont relatives à la sécurité que combinées
▲ = relatives à la sécurité

** uniquement sorties niveau haut relatives à la sécurité

• = avec possibilité de diagnostic

Noter les remarques sur la configuration des entrées/sorties !
(→ Manuel du système " SafetyController "