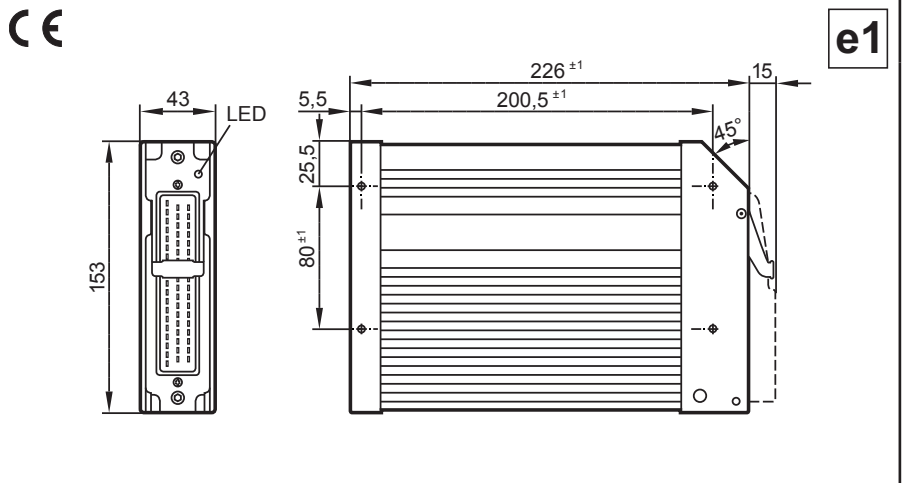




CR0033

Mobilsteuerung
 ClassicController
 32 Bit Prozessor
 16 Eingänge
 16 Ausgänge
 4 CAN-Schnittstellen
 CODESYS 2.3
 8...32 V DC



Technische Daten

Mechanische Daten

Gehäuse
Maße (H x B x T)
Montage
Anschluss
Gewicht
Gehäuse-/Lagertemperatur
Schutzart

Elektrische Daten

Ein-/Ausgangskanäle (gesamt)
Eingänge
Ausgänge
Betriebsspannung
Einschaltspannung
Überspannung
Unterspannungserkennung
Unterspannungsabschaltung
Verpolungsschutz
Stromaufnahme
CAN Schnittstellen 1...4
Baudrate
Kommunikationsprofil
Serielle Schnittstelle
Baudrate
Topologie
Protokoll
Virtueller COM-Port

Steuerung als Black-Box-System zur Realisierung eines zentralen oder dezentralen Systemaufbaus

geschlossenes, abgeschirmtes Metallgehäuse mit Flanschbefestigung
153 x 226 x 43 mm
Schraubbefestigung mit 4 Stk. M5 x L nach DIN 7500 bzw. DIN 7984 Einbaurage waagrecht liegend oder senkrecht stehend auf Montagewand
1 Anschlussstecker 55-polig, verriegelt, verpolsicher, Typ AMP oder Framatome Kontakte AMP-Junior-Timer, Crimp-Anschluss 0,5/2,5 mm ²
1,2 kg
- 40...85 °C (lastabhängig) / - 40...85 °C
IP 67 (bei gestecktem Stecker mit Einzeladerabdichtung, z.B. EC2084)
32 (16 Eingänge / 16 Ausgänge)
konfigurierbar digital für positive/negative Gebersignale, positiv diagnosefähig analog (0...10/32 V, 0...20 mA, ratiometrisch) Frequenz (≤ 30 kHz) Widerstandsmessung (16 Ω...30 kΩ, 3... 690 Ω)
konfigurierbar: digital, plus-/minusschaltend (High-/Low-Side) PWM-Ausgang (20...250 Hz, 8 x max. 4 A, 8 x max. 3 A) stromgeregelt (8 x 0...4 A, 8 x 0...3 A)
8...32 V DC > 10 V DC ≥ 36 V für t ≤ 10 s bei 7,5 V ≤ U _b ≤ 8 V bei 7,1 V ≤ U _b < 7,5 V für t ≥ 100 ms
ja
≤ 160 mA (ohne externe Last bei 24 V DC)
CAN Interface 2.0 A/B, ISO 11898 50 kBit/s...1 MBit/s (Default 125 kBit/s) CANopen, CiA DS 301 Version 4, CiA DS 401 Version 1.4 oder SAE J 1939 oder freies Protokoll
RS-232 C 9,6...115,2 kBit/s (Default 115,2 kBit/s) point-to-point (max. 2 Teilnehmer); Master-Slave-Verbindung vordefiniertes ifm-Protokoll (INTELHEX)
USB, max. 1 Mbaud



CR0033
Prozessor
Geräteüberwachung
Prozessüberwachungskonzept
Physikalischer Speicher
Speicheraufteilung
Software/Programmierung
Programmiersystem
Anzeigeelemente
Status-LED
Betriebszustände
Nicht mehr gültig, wenn Farben und/oder Blinkmodi durch das Applikationsprogramm geändert werden.

Technische Daten																										
32 Bit CPU Infineon TriCore 1796																										
Unterspannungsüberwachung Watchdogfunktion Checksummenprüfung für Programm und System Übertemperaturüberwachung																										
Zweiter Abschaltweg für jeweils 8 Ausgänge über Überwachungsrelais																										
Flash: 2 MByte RAM: 2 MByte Remanenter Speicher: 128 kByte																										
siehe Systemhandbuch www.ifm.com → Datenblattsuche → CR0033 → weitere Informationen																										
CODESYS Version 2.3 (IEC 61131-3)																										
Dreifarben-LED (R/G/B)																										
<table border="1"> <thead> <tr> <th>LED-Farbe</th> <th>Zustand</th> <th>Beschreibung</th> </tr> </thead> <tbody> <tr> <td>–</td> <td>Aus</td> <td>keine Betriebsspannung oder Fatal Error</td> </tr> <tr> <td>Gelb</td> <td>1 x Ein</td> <td>Initialisierung oder Reset Checks</td> </tr> <tr> <td>Orange</td> <td>Ein</td> <td>Fehler in der Startup-Phase</td> </tr> <tr> <td rowspan="3">Grün</td> <td>5 Hz</td> <td>kein Betriebssystem geladen</td> </tr> <tr> <td>2 Hz</td> <td>Run</td> </tr> <tr> <td>Ein</td> <td>Stop</td> </tr> <tr> <td rowspan="2">Rot</td> <td>2 Hz</td> <td>Run mit Fehler</td> </tr> <tr> <td>Ein</td> <td>Fatal Error oder Stop mit Fehler</td> </tr> </tbody> </table>			LED-Farbe	Zustand	Beschreibung	–	Aus	keine Betriebsspannung oder Fatal Error	Gelb	1 x Ein	Initialisierung oder Reset Checks	Orange	Ein	Fehler in der Startup-Phase	Grün	5 Hz	kein Betriebssystem geladen	2 Hz	Run	Ein	Stop	Rot	2 Hz	Run mit Fehler	Ein	Fatal Error oder Stop mit Fehler
LED-Farbe	Zustand	Beschreibung																								
–	Aus	keine Betriebsspannung oder Fatal Error																								
Gelb	1 x Ein	Initialisierung oder Reset Checks																								
Orange	Ein	Fehler in der Startup-Phase																								
Grün	5 Hz	kein Betriebssystem geladen																								
	2 Hz	Run																								
	Ein	Stop																								
Rot	2 Hz	Run mit Fehler																								
	Ein	Fatal Error oder Stop mit Fehler																								



CR0033	Technische Daten	
Prüfnormen und Bestimmungen		
CE-Zeichen	EN 61000-6-2: 2005	Elektromagnetische Verträglichkeit (EMV) Störfestigkeit
	EN 61000-6-4: 2007	Elektromagnetische Verträglichkeit (EMV) Störaussendung
	EN 61010-1: 2001	Sicherheitsbestimmungen für elektrische Mess-, Steuer-, Regel- und Laborgeräte
E1-Zeichen	RL 2009/19/EG	Störaussendung Störfestigkeit mit 100 V/m
Elektrische Prüfungen	ISO 7637-2: 2004	Impuls 1, Schärfegrad: IV; Funktionszustand C Impuls 2a, Schärfegrad: IV; Funktionszustand A Impuls 2b, Schärfegrad: IV; Funktionszustand C Impuls 3a, Schärfegrad: IV; Funktionszustand A Impuls 3b, Schärfegrad: IV; Funktionszustand A Impuls 4, Schärfegrad: IV; Funktionszustand A Impuls 5, Schärfegrad: III; Funktionszustand C (Angaben gelten für 24 V System) Impuls 4, Schärfegrad: III; Funktionszustand C (Angabe gilt für 12 V System)
Klimatische Prüfungen	EN 60068-2-30: 2006	Feuchte Wärme zyklisch obere Temperatur 55°C, Anzahl Zyklen: 6
	EN 60068-2-78: 2002	Feuchte Wärme konstant Prüftemperatur 40°C / 93% RH, Prüfdauer: 21 Tage
	EN 60068-2-52: 1996	Salznebel Sprühtest Schärfegrad 3 (Kraftfahrzeug)
Mechanische Prüfungen	ISO 16750-3: 2007	Test VII; Vibration, random Anbauort Karosserie
	EN 60068-2-6: 2008	Vibration, sinus 10...500 Hz; 0,72 mm/10 g; 10 Zyklen/Achse
	ISO 16750-3: 2007	Dauerschocken 30 g/6 ms; 24.000 Schocks



CR0033

**I00...07
Multifunktionseingänge mit versorgungsspannungsabhängigen Pegeln zur Frequenzmessung**

Stromeingang 0...20 mA (A)

Spannungseingang 0...10 V (A)

Spannungseingang 0...32 V (A)

Spannungseingang ratiometrisch (A)

Frequenzeingang (FRQ)

Digitaleingang (B_{UH})

**I08...11
Multifunktionseingänge mit festen Pegeln zur Frequenzmessung**

Stromeingang 0...20 mA (A)

Spannungseingang 0...10 V (A)

Spannungseingang 0...32 V (A)

Kennwerte der Eingänge

Auflösung	12 Bit
Genauigkeit	± 1 % FS
Messbereiche	0...10 V, 0...32 V, 0...20 mA, ratiometrisch

Eingangswiderstand	390 Ω
Eingangsfrequenz	≤ 1 kHz (Default 35 Hz)

Eingangswiderstand	65,6 kΩ
Eingangsfrequenz	≤ 1 kHz (Default 35 Hz)

Eingangswiderstand	50,7 kΩ
Eingangsfrequenz	≤ 1 kHz (Default 35 Hz)

Eingangswiderstand	50,7 kΩ
Eingangsfrequenz	≤ 1 kHz (Default 35 Hz)

Eingangswiderstand	3,2 kΩ
Eingangsfrequenz	≤ 30 kHz
Einschaltpegel	> 0,35...0,55 U _B
Ausschaltpegel	< 0,29 U _B

Eingangswiderstand	3,2 kΩ
Eingangsfrequenz	≤ 1 kHz (Default 35 Hz)
Einschaltpegel	> 0,7 U _B
Ausschaltpegel	< 0,3 U _B
Diagnose Kurzschluss gegen VBB	> 0,95 U _B
Diagnose Kurzschluss gegen GND / Leiterbruch	< 1 V

Auflösung	12 Bit
Genauigkeit	± 1 % FS
Messbereiche	0...10 V, 0...32 V, 0...20 mA, ratiometrisch

Eingangswiderstand	390 Ω
Eingangsfrequenz	≤ 1 kHz (Default 35 Hz)

Eingangswiderstand	65,6 kΩ
Eingangsfrequenz	≤ 1 kHz (Default 35 Hz)

Eingangswiderstand	50,7 kΩ
Eingangsfrequenz	≤ 1 kHz (Default 35 Hz)



CR0033

Spannungseingang ratiometrisch (A)

Frequenzeingang (FRQ*)

Digitaleingang (B_L)

**I12...14
Digital- / Widerstandseingänge**

Digitaleingang (B_L)

Widerstandseingang (R)

Kennwerte der Eingänge

Eingangswiderstand	50,7 kΩ
Eingangsfrequenz	≤ 1 kHz (Default 35 Hz)

Eingangswiderstand	3,2 kΩ / 50,7 kΩ bei entsprechender Parametrierung
Eingangsfrequenz	≤ 30 kHz
Einschaltpegel	> 4 V
Ausschaltpegel	< 2 V

Eingangswiderstand	3,2 kΩ
Eingangsfrequenz	≤ 1 kHz (Default 35 Hz)
Einschaltpegel	> 0,7 U _B
Ausschaltpegel	< 0,3 U _B
Diagnose Kurzschluss gegen VBB	> 0,95 U _B
Diagnose Kurzschluss gegen GND / Leiterbruch	< 1 V

Auflösung	12 Bit
-----------	--------

Eingangswiderstand	3,2 kΩ
Eingangsfrequenz	≤ 1 kHz (Default 35 Hz)
Einschaltpegel	> 0,7 U _B
Ausschaltpegel	< 0,3 U _B
Diagnose Kurzschluss gegen VBB	> 0,95 U _B
Diagnose Kurzschluss gegen GND / Leiterbruch	< 1 V
Spannung am Pin im unbeschaltetem Zustand	≤ 0,2 V

Messstrom	< 2,0 mA
Eingangsfrequenz	50 Hz
Messbereich	16 Ω...30 kΩ
Genauigkeit	± 2% FS: 16 Ω...3 kΩ ± 5% FS: 3...15 kΩ ± 10% FS: 15...30 kΩ
Diagnose Kurzschluss gegen VBB	> 31 kΩ



CR0033

**I15
Digital- / Widerstandseingang**

Digitaleingang (B_L)

Widerstandseingang (R)

Hinweis

Test-Eingang (Pin 50)

Kennwerte der Eingänge

Auflösung	12 Bit
-----------	--------

Eingangswiderstand	3,2 kΩ
Eingangsfrequenz	≤ 1 kHz (Default 35 Hz)
Einschaltpegel	> 0,7 U _B
Ausschaltpegel	< 0,3 U _B
Diagnose Kurzschluss gegen VBB	> 0,95 U _B
Diagnose Kurzschluss gegen GND / Leiterbruch	< 1 V
Spannung am Pin im unbe- schaltetem Zustand	≤ 0,2 V

Messstrom	< 5,0 mA
Eingangsfrequenz	50 Hz
Messbereich	3...680 Ω
Genauigkeit	± 2% FS
Diagnose Kurzschluss gegen VBB / Leiterbruch	> 700 Ω

Für die Dauer des Testbetriebes (z.B. zur Programmierung), muss der Anschluss mit VBB_s (8...32 V DC) verbunden werden.
Für den "RUN"-Betrieb bleibt der Test-Eingang unbeschaltet.



CR0033

**Q00...03
Q08...11
Digital- / PWM-Ausgänge**

Digitalausgang (B_H und B_{H/L})

PWM-Ausgang (PWM)

Strom geregelter Ausgang (PWM_I)

**Q04...07
Q12...15
Digital- / PWM-Ausgänge**

Digitalausgang (B_H)

PWM-Ausgang (PWM)

Strom geregelter Ausgang (PWM_I)

Kennwerte der Ausgänge

Schutzbeschaltung für induktive Lasten	integriert
Diagnose Leiterbruch	über Stromrücklesung
Diagnose Kurzschluss	über Stromrücklesung

Schaltspannung	8...32 V DC
Schaltstrom	0,02...2 A / 0,02...4 A (davon 4 mit H-Brücken Funktion)

Ausgangsfrequenz	20...250 Hz (je Kanal)
Tastverhältnis	1...1000 ‰
Auflösung	1 ‰
Schaltstrom	0,02...2 A / 0,02...4 A (davon 4 mit H-Brücken Funktion)

Ausgangsfrequenz	20...250 Hz (je Kanal)
Regelbereich	0,02...2 A / 0,02...4 A
Einstellaufösung	1 mA
Nutzaufösung	1 mA / 2 mA
Lastwiderstand	≥ 6 Ω / ≥ 3 Ω (bei 12 V DC) ≥ 12 Ω / ≥ 6 Ω (bei 24 V DC)
Genauigkeit	± 1,5 % FS

Schutzbeschaltung für induktive Lasten	integriert
Diagnose Leiterbruch	über Stromrücklesung
Diagnose Kurzschluss	über Stromrücklesung

Schaltspannung	8...32 V DC
Schaltstrom	0,02...3 A

Ausgangsfrequenz	20...250 Hz (je Kanal)
Tastverhältnis	1...1000 ‰
Auflösung	1 ‰
Schaltstrom	0,02...3 A

Ausgangsfrequenz	20...250 Hz (je Kanal)
Regelbereich	0,02...3 A
Einstellaufösung	1 mA
Nutzaufösung	2 mA
Lastwiderstand	≥ 4 Ω / (bei 12 V DC) ≥ 8 Ω / (bei 24 V DC)
Genauigkeit	± 1,5 % FS

CR0033
Referenzspannung $V_{REF OUT}$
Interne Relais
Laststrom je Ausgangsgruppe (VBB_R, VBB_O)
Überlastfestigkeit (gültig für alle Ausgänge)
Kurzschlussfestigkeit gegen GND

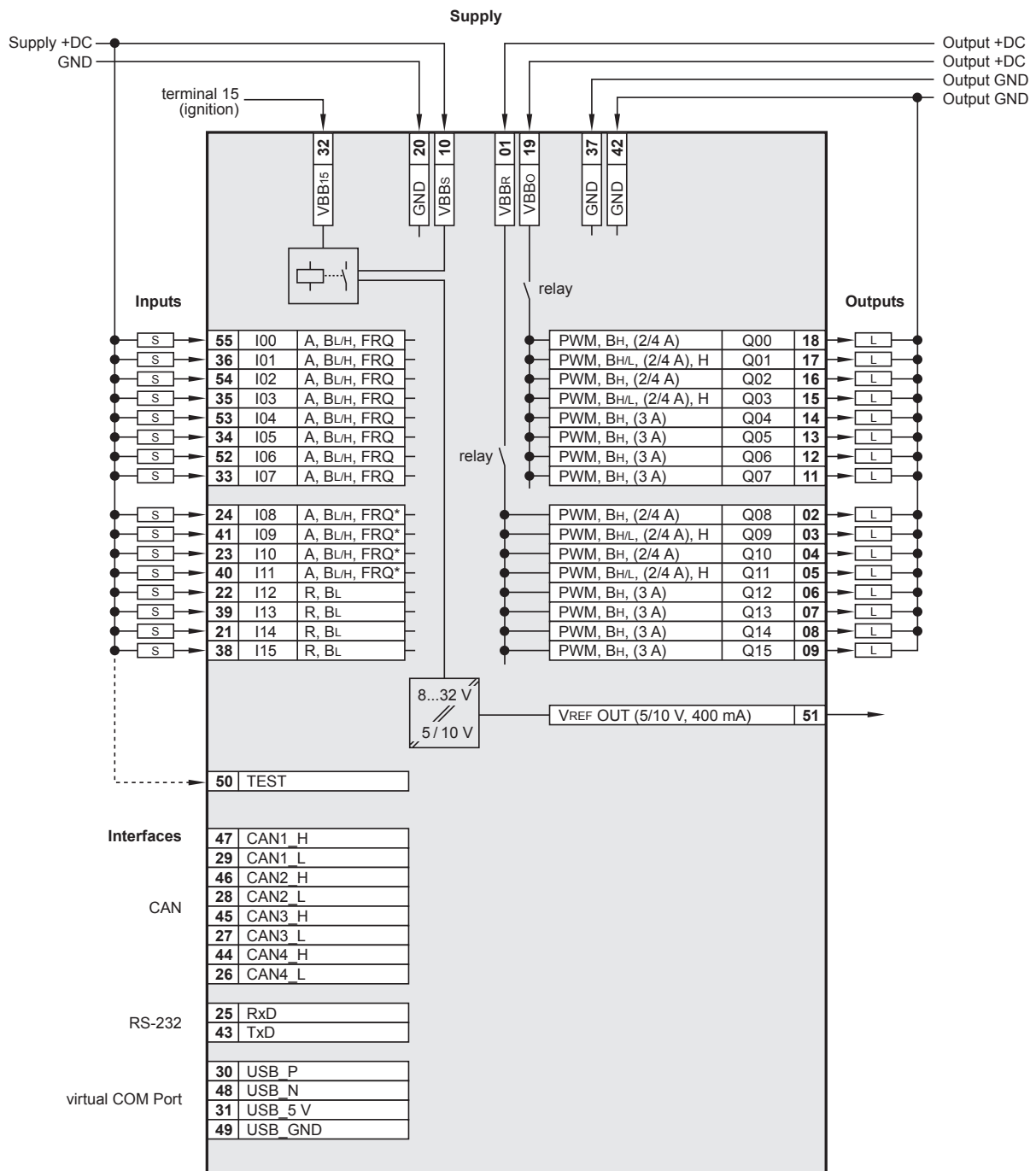
Kennwerte der Ausgänge									
für Geber, Sensoren und Joysticks 5/10 V, 400 mA, Genauigkeit $\pm 7\%$ kurzschluss- und überlastfest (10 V Referenz erst ab einer Versorgungsspannung $U_B \geq 13 V$)									
Schließerkontakte für den zweiten Abschaltweg der Ausgänge. In Reihe zu 2 x 8 Halbleiterausgängen (= 2 Gruppen). Zwangssteuerung durch Hardware und zusätzliche Steuerung durch Anwenderprogramm. Die Relais sollten prinzipiell lastfrei geschaltet werden!									
<table border="1"> <tr> <td>Schaltstrom</td> <td>0,1...15 A</td> </tr> <tr> <td>Überlaststrom</td> <td>20 A</td> </tr> <tr> <td>Schaltzahl (lastfrei)</td> <td>$\geq 10^6$</td> </tr> <tr> <td>Schalt-Zeitkonstante</td> <td>$\leq 3 ms$</td> </tr> </table>	Schaltstrom	0,1...15 A	Überlaststrom	20 A	Schaltzahl (lastfrei)	$\geq 10^6$	Schalt-Zeitkonstante	$\leq 3 ms$	
Schaltstrom	0,1...15 A								
Überlaststrom	20 A								
Schaltzahl (lastfrei)	$\geq 10^6$								
Schalt-Zeitkonstante	$\leq 3 ms$								
$\leq 12 A$ (bei Dauerbetrieb $\leq 6 A$; entspr. Betrieb $\geq 10 min$)									
max. 5 Minuten (bei 100% Überlast)									
Abschaltung der Ausgänge erfolgt durch Ausgangstreiber									



CR0033

Technische Daten

Anschlussbelegung



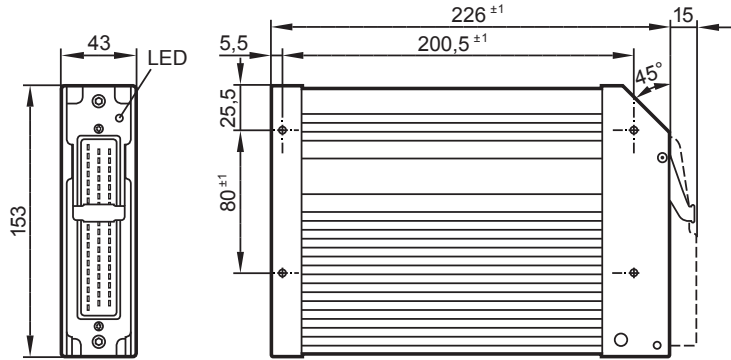
Abkürzungen

- A Analog
- B_H Binär High-Side
- B_L Binär Low-Side
- FRQ Frequenz-/Impulseingänge mit versorgungsspannungsabhängigen Pegeln
- FRQ* Frequenz-/Impulseingänge mit festen Pegeln
- H H-Brücken Funktion
- PWM Pulsweitenmodulation
- R Widerstandseingang
- VBB_O Versorgung Ausgänge
- VBB_S Versorgung Sensorik/Modul
- VBB_R Versorgung über Relais



CR0033

Mobile controller
ClassicController
32-bit processor
16 inputs
16 outputs
4 CAN interfaces
CODESYS 2.3
8...32 V DC



e1

Technical data	
Controller as black box system for the implementation of a central or decentralised system design	
Mechanical data	
Housing	closed, screened metal housing with flange fastening
Dimensions (H x W x D)	153 x 226 x 43 mm
Installation	screw connection by means of 4 M5xL screws to DIN 7500 or DIN 7984 mounting position horizontal or vertical to the mounting wall
Connection	1 connector 55 poles, locked, reverse polarity protection, type AMP, AMP junior timer contacts, crimp connection 0.5/2.5 mm ²
Weight	1.2 kg
Housing/storage temperature	- 40...85 °C (depending on the load) / - 40...85 °C
Protection rating	IP 67 (for inserted connector with individually sealed cores, e.g. EC2084)
Electrical data	
Input/output channels (total)	32 (16 inputs / 16 outputs)
Inputs	configurable digital for positive/negative sensor signals, positive with diagnostic capabilities analogue (0...10/32 V, 0...20 mA, ratiometric) frequency (≤ 30 kHz) resistance measurement (16 Ω...30 kΩ, 3... 690 Ω)
Outputs	configurable: digital positive/negative switching (high/low side) PWM output (20...250 Hz, 8 x max. 4 A, 8 x max. 3 A) current-controlled (8 x 0...4 A, 8 x 0...3 A)
Operating voltage	8...32 V DC
switch-on voltage	> 10 V DC
overvoltage	≥ 36 V for t ≤ 10 s
undervoltage detection	for 7.5 V ≤ U _B ≤ 8 V
undervoltage shutdown	for 7.1 V ≤ U _B < 7.5 V for t ≥ 100 ms
Reverse polarity protection	yes
Current consumption	≤ 160 mA (without external load at 24 V DC)
CAN interfaces 1...4	CAN interface 2.0 A/B, ISO 11898 50 Kbits/s...1 Mbit/s (default 125 Kbits/s) CANopen, CiA DS 301 version 4, CiA DS 401 version 1.4 or SAE J 1939 or free protocol
Serial interface	RS-232 C
baud rate	9.6...115.2 Kbits/s (default 115.2 Kbits/s)
topology	point-to-point (max. 2 participants); master-slave connection
protocol	predefined ifm protocol (INTELHEX)
Virtual COM port	USB, max. 1 MBaud



CR0033

Processor

Device monitoring

Process monitoring concept

Physical memory

Memory allocation

Software/programming

Programming system

Indicators

status LED

Operating states

No longer valid if the colours and/or flashing modes are changed by the application program.

Technical data

32-bit CPU Infineon TriCore 1796

undervoltage monitoring
watchdog function
check sum test for program and system
excess temperature monitoring

second switch-off mode for 8 outputs each via a monitoring relay

flash: 2 Mbytes
RAM: 2 Mbytes
remanent memory: 128 Kbytes

see system manual
www.ifm.com → Data sheet search → CR0033 → More information

CODESYS version 2.3 (IEC 61131-3)

three-colour LED (R/G/B)

LED colour	Status	Description
–	out	no operating voltage or fatal error
yellow	1 x on	initialisation or reset checks
orange	on	error in the start-up phase
green	5 Hz	no operating system loaded
	2 Hz	run
	on	stop
red	2 Hz	run with error
	on	fatal error or stop with error



CR0033	Technical data	
Test standards and regulations		
CE marking	EN 61000-6-2: 2005	Electromagnetic compatibility (EMC) noise immunity
	EN 61000-6-4: 2007	Electromagnetic compatibility (EMC) radiation of interference
	EN 61010-1: 2001	Safety requirements for electrical equipment for measurement, control and laboratory use
e1 marking	Dir. 2009/19/EC	Radiation of interference immunity with 100 V/m
Electrical tests	ISO 7637-2: 2004	Pulse 1, severity level: IV; function state C Pulse 2a, severity level: IV; function state A Pulse 2b, severity level: IV; function state C Pulse 3a, severity level: IV; function state A Pulse 3b, severity level: IV; function state A Pulse 4, severity level: IV; function state A Pulse 5, severity level: III; function state C (data valid for the 24V system) Pulse 4, severity level: III; function state C (data valid for the 12 V system)
Climatic tests	EN 60068-2-30: 2006	Damp heat, cyclic upper temperature 55°C, number of cycles: 6
	EN 60068-2-78: 2002	Damp heat, steady state test temperature 40 °C / 93 % RH, test duration: 21 days
	EN 60068-2-52: 1996	Salt spray test severity level 3 (motor vehicle)
Mechanical tests	ISO 16750-3: 2007	Test VII; Vibration, random mounting location: vehicle body
	EN 60068-2-6: 2008	Vibration, sinusoidal 10...500 Hz; 0.72 mm/10 g; 10 cycles/axis
	ISO 16750-3: 2007	Bumps 30 g/6 ms; 24,000 shocks



CR0033

I00...07

Multifunction inputs with supply voltage independent levels for frequency measurement

Current input 0...20 mA (A)

Voltage input 0...10 V (A)

Voltage input 0...32 V (A)

Voltage input ratiometric (A)

Frequency input (FRQ)

Digital input (B_{LH})

I08...11

Multifunction inputs with fixed levels for frequency measurement

Current input 0...20 mA (A)

Voltage input 0...10 V (A)

Voltage input 0...32 V (A)

Input characteristics

Resolution	12 bits
Accuracy	± 1% FS
Measuring ranges	0...10 V, 0...32 V, 0...20 mA, ratiometric

Input resistance	390 Ω
Input frequency	≤ 1 kHz (default 35 Hz)

Input resistance	65.6 kΩ
Input frequency	≤ 1 kHz (default 35 Hz)

Input resistance	50.7 kΩ
Input frequency	≤ 1 kHz (default 35 Hz)

Input resistance	50.7 kΩ
Input frequency	≤ 1 kHz (default 35 Hz)

Input resistance	3.2 kΩ
Input frequency	≤ 30 kHz
Switch-on level	> 0.35...0.55 U _B
Switch-off level	< 0.29 U _B

Input resistance	3.2 kΩ
Input frequency	≤ 1 kHz (default 35 Hz)
Switch-on level	> 0.7 U _B
Switch-off level	< 0.3 U _B
Diagnosis short circuit to VBB	> 0.95 U _B
Diagnosis short circuit to GND / wire break	< 1 V

Resolution	12 bits
Accuracy	± 1% FS
Measuring ranges	0...10 V, 0...32 V, 0...20 mA, ratiometric

Input resistance	390 Ω
Input frequency	≤ 1 kHz (default 35 Hz)

Input resistance	65.6 kΩ
Input frequency	≤ 1 kHz (default 35 Hz)

Input resistance	50.7 kΩ
Input frequency	≤ 1 kHz (default 35 Hz)

CR0033

Voltage input ratiometric (A)

Frequency input (FRQ*)

Digital input (B_i)

**I12...14
Digital / resistor inputs**

Digital input (B_i)

Resistor input (R)

Input characteristics

Input resistance	50.7 kΩ
Input frequency	≤ 1 kHz (default 35 Hz)

Input resistance	3.2 kΩ / 50.7 kΩ in case of corresponding parameter setting
Input frequency	≤ 30 kHz
Switch-on level	> 4 V
Switch-off level	< 2 V

Input resistance	3.2 kΩ
Input frequency	≤ 1 kHz (default 35 Hz)
Switch-on level	> 0.7 U _B
Switch-off level	< 0.3 U _B
Diagnosis short circuit to VBB	> 0.95 U _B
Diagnosis short circuit to GND / wire break	< 1 V

Resolution	12 bits
------------	---------

Input resistance	3.2 kΩ
Input frequency	≤ 1 kHz (default 35 Hz)
Switch-on level	> 0.7 U _B
Switch-off level	< 0.3 U _B
Diagnosis short circuit to VBB	> 0.95 U _B
Diagnosis short circuit to GND / wire break	< 1 V
Voltage on the pin when not connected	≤ 0.2 V

Measuring current	< 2.0 mA
Input frequency	50 Hz
Measuring range	16 Ω...30 kΩ
Accuracy	± 2% FS: 16 Ω...3 kΩ ± 5 % FS: 3...15 kΩ ± 10% FS: 15...30 kΩ
Diagnosis short circuit to VBB	> 31 kΩ

CR0033

Input characteristics

**I15
Digital / resistor input**

Digital input (B_i)

Resistor input (R)

Note

Test input (pin 50)

Resolution	12 bits
------------	---------

Input resistance	3.2 kΩ
Input frequency	≤ 1 kHz (default 35 Hz)
Switch-on level	> 0.7 U _B
Switch-off level	< 0.3 U _B
Diagnosis short circuit to VBB	> 0.95 U _B
Diagnosis short circuit to GND / wire break	< 1 V
Voltage on the pin when not connected	≤ 0.2 V

Measuring current	< 5.0 mA
Input frequency	50 Hz
Measuring range	3...680 Ω
Accuracy	± 2% FS
Diagnosis short circuit to VBB / wire break	> 700 Ω

During the test mode (e.g. programming) the connector pin must be connected to VBB_s (8...32 V DC).
During the "RUN" mode the test input must not be connected.



CR0033

Q00...03
Q08...11
Digital / PWM outputs

Digital output (B_H and B_{H/L})

PWM output (PWM)

Current-controlled output (PWM_i)

Q04...07
Q12...15
Digital / PWM outputs

Digital output (B_H)

PWM output (PWM)

Current-controlled output (PWM_i)

Output characteristics

Protective circuit for inductive loads	integrated
Diagnosis wire break	via current feedback
Diagnosis short circuit	via current feedback

Switching voltage	8...32 V DC
Switching current	0.02...2 A / 0.02...4 A (of which 4 with H-bridge function)

Output frequency	20...250 Hz (per channel)
Pulse/pause ratio	1...1000 ‰
Resolution	1 ‰
Switching current	0.02...2 A / 0.02...4 A (of which 4 with H-bridge function)

Output frequency	20...250 Hz (per channel)
Control range	0.02...2 A / 0.02...4 A
Setting resolution	1 mA
Control resolution	1 mA / 2 mA
Load resistance	≥ 6 Ω / ≥ 3 Ω (at 12 V DC) ≥ 12 Ω / ≥ 6 Ω (at 24 V DC)
Accuracy	± 1.5% FS

Protective circuit for inductive loads	integrated
Diagnosis wire break	via current feedback
Diagnosis short circuit	via current feedback

Switching voltage	8...32 V DC
Switching current	0.02...3 A

Output frequency	20...250 Hz (per channel)
Pulse/pause ratio	1...1000 ‰
Resolution	1 ‰
Switching current	0.02...3 A

Output frequency	20...250 Hz (per channel)
Control range	0.02...3 A
Setting resolution	1 mA
Control resolution	2 mA
Load resistance	≥ 4 Ω / (at 12 V DC) ≥ 8 Ω / (at 24 V DC)
Accuracy	± 1.5% FS



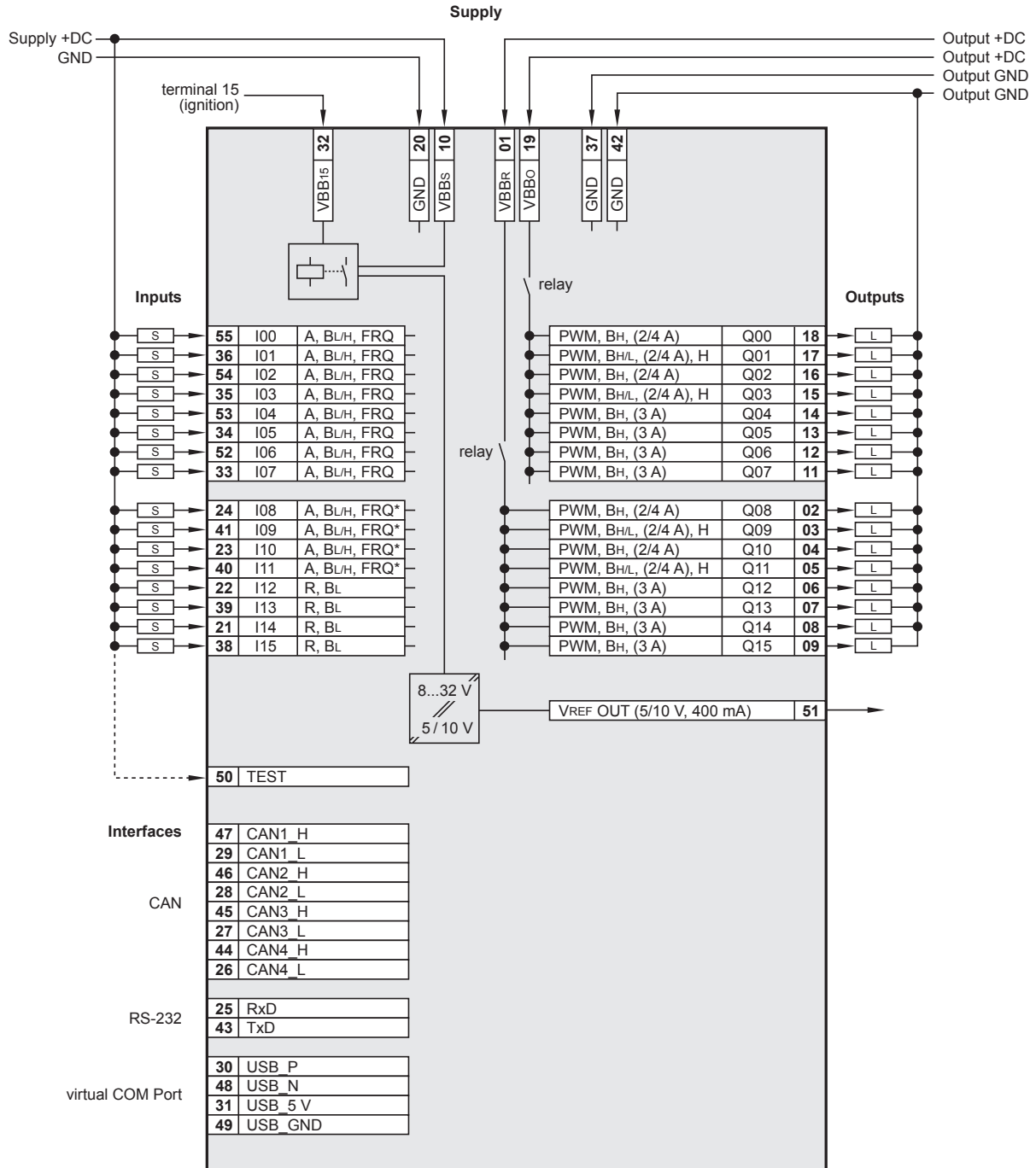
CR0033	Output characteristics								
Reference voltage V_{REF} OUT	<p>for sensors and joysticks 5/10 V, 400 mA, accuracy $\pm 7\%$ short-circuit proof and overload protected (10 V reference only from supply voltage $U_B \geq 13$ V)</p>								
Internal relays	<p>NO contacts for the second switch-off way of the outputs. In series to 2 groups of 8 semiconductor outputs. Forced controlling by means hardware and additional controlling by means of user program.</p> <p>The relays must always be switched without load!</p> <table border="1" style="width: 100%; border-collapse: collapse;"> <tr> <td style="padding: 2px;">Switching current</td> <td style="padding: 2px;">0.1...15 A</td> </tr> <tr> <td style="padding: 2px;">Overload current</td> <td style="padding: 2px;">20 A</td> </tr> <tr> <td style="padding: 2px;">Number of operating cycles (without load)</td> <td style="padding: 2px;">$\geq 10^6$</td> </tr> <tr> <td style="padding: 2px;">Switching time constant</td> <td style="padding: 2px;">≤ 3 ms</td> </tr> </table>	Switching current	0.1...15 A	Overload current	20 A	Number of operating cycles (without load)	$\geq 10^6$	Switching time constant	≤ 3 ms
Switching current	0.1...15 A								
Overload current	20 A								
Number of operating cycles (without load)	$\geq 10^6$								
Switching time constant	≤ 3 ms								
Load current per output group (V_{BB_R} , V_{BB_O})	≤ 12 A (for continuous operation ≤ 6 A; i.e. operation ≥ 10 min)								
Overload protection (valid for all outputs)	max. 5 minutes (at 100% overload)								
Short-circuit strength to GND	switch-off of the outputs is carried out via the output driver								



CR0033

Technical data

Wiring



abbreviations

- A analogue
- B_H binary high side
- B_L binary low side
- FRQ frequency/pulse inputs with levels depending on the supply voltage
- FRQ* frequency / pulse inputs with fixed levels
- H H-bridge function
- PWM pulse-width modulation
- R resistor input
- VBB_O supply outputs
- VBB_S supply sensors/module
- VBB_R supply via relay



CR0033

Système de contrôle-commande pour engins mobiles ClassicController

Processeur 32 bits

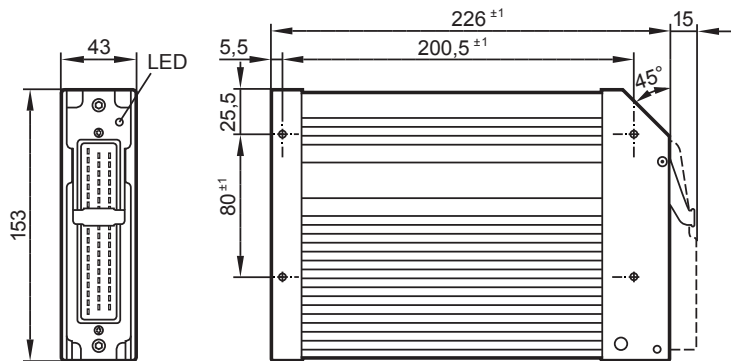
16 entrées

16 sorties

4 interfaces CAN

CODESYS 2.3

8...32 V DC



e1

Données techniques	Système de contrôle-commande type boîte noire pour la réalisation d'un système centralisé ou décentralisé
Données mécaniques	
Boîtier	boîtier métallique fermé blindé avec fixation par bride
Dimensions (L x l x H)	153 x 226 x 43 mm
Montage	fixation avec 4 vis M5 x L selon DIN 7500 et/ou DIN 7984 position de montage horizontale ou verticale par rapport à la paroi de fixation
Raccordement	1 connecteur 55 pôles, verrouillable, protégé contre l'inversion de polarité, type AMP ou Framatome contacts AMP-Junior-Timer, raccordement crimp 0,5/2,5 mm ²
Poids	1,2 kg
Température boîtier/de stockage	- 40...85 °C (en fonction de la charge) / - 40...85 °C
Indice de protection	IP 67 (avec le connecteur mâle à fils conducteurs individuellement étanchéifiés, p.ex. EC2084)
Données électriques	
Voies d'entrée/de sortie (total)	32 (16 entrées / 16 sorties)
Entrées	à configurer TOR PNP, avec possibilité de diagnostic analogique (0...10/32 V, 0...20 mA, ratiométrique) fréquence (≤ 30 kHz) mesure de la résistance (16 Ω...30 kΩ, 3... 690 Ω)
Sorties	à configurer : TOR, PNP / NPN (niveau haut/bas) sortie PWM (20...250 Hz, 8 x max. 4 A, 8 x max. 3 A) régulation par courant (8 x 0...4 A, 8 x 0...3 A)
Tension d'alimentation	8...32 V DC
Tension de démarrage	> 10 V DC
Surtension	≥ 36 V pour t ≤ 10 s
Détection de sous-tension	à 7,5 V ≤ U _b ≤ 8 V
Coupure du circuit en cas de sous-tension	à 7,1 V ≤ U _b < 7,5 V pour t ≥ 100 ms
Protection inversion de polarité	oui
Consommation	≤ 160 mA (sans charge externe à 24 V DC)
Interfaces CAN 1...4	interface CAN 2.0 A/B, ISO 11898
Débit de transmission	50 Kbits/s...1 Mbit/s (valeur par défaut 125 Kbits/s)
Profil de communication	CANopen, CiA DS 301 version 4, CiA DS 401 version 1.4 ou SAE J 1939 ou protocole libre
Interface série	RS-232 C
Débit de transmission	9,6...115,2 Kbits/s (valeur par défaut 115,2 Kbits/s)
Topologie	point-à-point (max. 2 postes) ; connexion maître-esclave
Protocole	protocole ifm prédéfini (INTELHEX)



CR0033	Données techniques																								
Port COM virtuel	USB, max. 1 Mbaud																								
Processeur	CPU Infineon TriCore 1796 32 bits																								
Surveillance de l'appareil	surveillance de la sous-tension fonction chien de garde test de contrôle (checksum) pour le programme et le système surveillance de dépassement de température																								
Concept de surveillance du process	seconde option de désactivation par relais de surveillance par groupe de 8 sorties																								
Mémoire physique	flash : 2 Mbytes RAM : 2 Mbytes mémoire rémanente : 128 Kbytes																								
Allocation mémoire	voir manuel du système www.ifm.com → Recherche d'une fiche technique → CR0033 → Plus de détails																								
Logiciel/programmation																									
Système de programmation	CODESYS version 2.3 (CEI 61131-3)																								
Eléments de visualisation																									
LED d'état	LED trois couleurs (R/J/B)																								
Etats de fonctionnement	<table border="1"> <thead> <tr> <th>Couleur LED</th> <th>Etat</th> <th>Description</th> </tr> </thead> <tbody> <tr> <td>–</td> <td>éteinte</td> <td>aucune tension d'alimentation ou erreur fatale</td> </tr> <tr> <td>jaune</td> <td>1 x allumée</td> <td>initialisation ou test reset</td> </tr> <tr> <td>orange</td> <td>allumée</td> <td>erreur pendant la phase de démarrage</td> </tr> <tr> <td rowspan="3">vert</td> <td>5 Hz</td> <td>aucun système d'exploitation chargé</td> </tr> <tr> <td>2 Hz</td> <td>Run</td> </tr> <tr> <td>allumée</td> <td>Stop</td> </tr> <tr> <td rowspan="2">rouge</td> <td>2 Hz</td> <td>Run avec erreur</td> </tr> <tr> <td>allumée</td> <td>erreur fatale ou arrêt avec erreur</td> </tr> </tbody> </table>	Couleur LED	Etat	Description	–	éteinte	aucune tension d'alimentation ou erreur fatale	jaune	1 x allumée	initialisation ou test reset	orange	allumée	erreur pendant la phase de démarrage	vert	5 Hz	aucun système d'exploitation chargé	2 Hz	Run	allumée	Stop	rouge	2 Hz	Run avec erreur	allumée	erreur fatale ou arrêt avec erreur
Couleur LED	Etat	Description																							
–	éteinte	aucune tension d'alimentation ou erreur fatale																							
jaune	1 x allumée	initialisation ou test reset																							
orange	allumée	erreur pendant la phase de démarrage																							
vert	5 Hz	aucun système d'exploitation chargé																							
	2 Hz	Run																							
	allumée	Stop																							
rouge	2 Hz	Run avec erreur																							
	allumée	erreur fatale ou arrêt avec erreur																							
Non valable si la couleur et/ou le clignotement sont changés par le programme applicatif.																									



CR0033	Données techniques	
Normes d'essai et réglementations		
Marquage CE	EN 61000-6-2: 2005	Compatibilité électromagnétique (CEM) Immunité aux parasites
	EN 61000-6-4: 2007	Compatibilité électromagnétique (CEM) Emission de parasites
	EN 61010-1: 2001	Règles de sécurité pour appareils électriques de mesurage, de régulation et de laboratoire
Marquage e1	RL 2009/19/CE	Emission de parasites Immunité aux parasites avec 100 V/m
Essais électriques	ISO 7637-2: 2004	Impulsion 1, niveau de sévérité : IV ; état fonctionnel C Impulsion 2a, niveau de sévérité : IV ; état fonctionnel A Impulsion 2b, niveau de sévérité : IV ; état fonctionnel C Impulsion 3a, niveau de sévérité : IV ; état fonctionnel A Impulsion 3b, niveau de sévérité : IV ; état fonctionnel A Impulsion 4, niveau de sévérité : IV ; état fonctionnel A Impulsion 5, niveau de sévérité : III ; état fonctionnel C (Les indications s'appliquent au système 24 V) Impulsion 4, niveau de sévérité : III ; état fonctionnel C (L'indication s'applique au système 12 V)
Essais climatiques	EN 60068-2-30: 2006	Chaleur humide, cyclique température max. 55°C, nombre de cycles : 6
	EN 60068-2-78: 2002	Chaleur humide, permanente température d'essai 40°C / 93% d'humidité relative durée d'essai : 21 jours
	EN 60068-2-52: 1996	Essai de brouillard salin niveau de sévérité 3 (véhicules routiers)
Essais mécaniques	ISO 16750-3: 2007	Essai VII ; vibrations, aléatoires lieu de montage : carrosserie
	EN 60068-2-6: 2008	Vibrations, sinusoïdales 10...500 Hz ; 0,72 mm/10 g ; 10 cycles/axe
	ISO 16750-3: 2007	Chocs 30 g/6 ms ; 24000 chocs



CR0033

I00...07

Entrées multifonctionnelles (mesure de fréquence avec niveaux de commutation proportionnels à la tension d'alimentation)

Entrée courant 0...20 mA (A)

Entrée tension 0...10 V (A)

Entrée tension 0...32 V (A)

Entrée tension ratiométrique (A)

Entrée de fréquence (FRQ)

Entrée TOR (B_{UH})

I08...11

Entrées multifonctionnelles (mesure de fréquence avec niveaux de commutation fixes)

Entrée courant 0...20 mA (A)

Entrée tension 0...10 V (A)

Entrée tension 0...32 V (A)

Valeurs caractéristiques des entrées

Résolution	12 bits
Précision	$\pm 1\%$ FS
Etendues de mesure	0...10 V, 0...32 V, 0...20 mA, ratiométrique

Résistance d'entrée	390 Ω
Fréquence d'entrée	≤ 1 kHz (valeur par défaut 35 Hz)

Résistance d'entrée	65,6 k Ω
Fréquence d'entrée	≤ 1 kHz (valeur par défaut 35 Hz)

Résistance d'entrée	50,7 k Ω
Fréquence d'entrée	≤ 1 kHz (valeur par défaut 35 Hz)

Résistance d'entrée	50,7 k Ω
Fréquence d'entrée	≤ 1 kHz (valeur par défaut 35 Hz)

Résistance d'entrée	3,2 k Ω
Fréquence d'entrée	≤ 30 kHz
Niveau d'enclenchement	$> 0,35...0,55 U_B$
Niveau de déclenchement	$< 0,29 U_B$

Résistance d'entrée	3,2 k Ω
Fréquence d'entrée	≤ 1 kHz (valeur par défaut 35 Hz)
Niveau d'enclenchement	$> 0,7 U_B$
Niveau de déclenchement	$< 0,3 U_B$
Diagnostic Court-circuit contre VBB	$> 0,95 U_B$
Diagnostic Court-circuit contre GND / rupture d'un fil	< 1 V

Résolution	12 bits
Précision	$\pm 1\%$ FS
Etendues de mesure	0...10 V, 0...32 V, 0...20 mA, ratiométrique

Résistance d'entrée	390 Ω
Fréquence d'entrée	≤ 1 kHz (valeur par défaut 35 Hz)

Résistance d'entrée	65,6 k Ω
Fréquence d'entrée	≤ 1 kHz (valeur par défaut 35 Hz)

Résistance d'entrée	50,7 k Ω
Fréquence d'entrée	≤ 1 kHz (valeur par défaut 35 Hz)



CR0033

Entrée tension ratiométrique (A)

Entrée de fréquence (FRQ*)

Entrée TOR (B_i)

I12...14
Entrées TOR / résistance

Entrée TOR (B_i)

Entrée résistance (R)

Valeurs caractéristiques des entrées

Résistance d'entrée	50,7 kΩ
Fréquence d'entrée	≤ 1 kHz (valeur par défaut 35 Hz)

Résistance d'entrée	3,2 kΩ / 50,7 kΩ dépendant de la configuration de la voie d'entrée
Fréquence d'entrée	≤ 30 kHz
Niveau d'enclenchement	> 4 V
Niveau de déclenchement	< 2 V

Résistance d'entrée	3,2 kΩ
Fréquence d'entrée	≤ 1 kHz (valeur par défaut 35 Hz)
Niveau d'enclenchement	> 0,7 U _B
Niveau de déclenchement	< 0,3 U _B
Diagnostic Court-circuit contre VBB	> 0,95 U _B
Diagnostic Court-circuit contre GND / rupture d'un fil	< 1 V

Résolution	12 bits
------------	---------

Résistance d'entrée	3,2 kΩ
Fréquence d'entrée	≤ 1 kHz (valeur par défaut 35 Hz)
Niveau d'enclenchement	> 0,7 U _B
Niveau de déclenchement	< 0,3 U _B
Diagnostic Court-circuit contre VBB	> 0,95 U _B
Diagnostic Court-circuit contre GND / rupture d'un fil	< 1 V
Tension au niveau de la broche à l'état « non raccordé »	≤ 0,2 V

Courant de mesure	< 2,0 mA
Fréquence d'entrée	50 Hz
Etendue de mesure	16 Ω...30 kΩ
Précision	± 2 % FS: 16 Ω...3 kΩ ± 5 % FS: 3...15 kΩ ± 10 % FS: 15...30 kΩ
Diagnostic Court-circuit contre VBB	> 31 kΩ

CR0033

I15
Entrée TOR / résistance

Entrée TOR (B_L)

Entrée résistance (R)

Remarque

Entrée test (broche 50)

Valeurs caractéristiques des entrées

Résolution	12 bits
------------	---------

Résistance d'entrée	3,2 kΩ
Fréquence d'entrée	≤ 1 kHz (valeur par défaut 35 Hz)
Niveau d'enclenchement	> 0,7 U _B
Niveau de déclenchement	< 0,3 U _B
Diagnostic Court-circuit contre VBB	> 0,95 U _B
Diagnostic Court-circuit contre GND / rupture d'un fil	< 1 V
Tension au niveau de la bro- che à l'état « non raccordé »	≤ 0,2 V

Courant de mesure	< 5,0 mA
Fréquence d'entrée	50 Hz
Etendue de mesure	3...680 Ω
Précision	± 2 % FS
Diagnostic Court-circuit contre VBB / rupture d'un fil	> 700 Ω

Durant le mode test (par ex. programmation) la broche doit être raccordée à VBB_s (8...32 V DC).
Pour le mode "RUN" l'état logique de cette entrée doit être 0.



CR0033

Q00...03
Q08...11
Sorties TOR/PWM

Sortie TOR (B_H et B_{HL})

Sortie PWM (PWM)

Sortie de courant régulé (PWM_i)

Q04...07
Q12...15
Sorties TOR/PWM

Sortie TOR (B_H)

Sortie PWM (PWM)

Sortie de courant régulé (PWM_i)

Valeurs caractéristiques des sorties

Circuit protecteur pour charge selfique	intégré
Diagnostic rupture d'un fil	via relecture du courant
Diagnostic court-circuit	via relecture du courant

Tension de commutation	8...32 V DC
Courant de commutation	0,02...2 A / 0,02...4 A (dont 4 avec fonction shunt H)

Fréquence de sortie	20...250 Hz (pour chaque voie)
Taux d'impulsion	1...1000 ‰
Résolution	1 ‰
Courant de commutation	0,02...2 A / 0,02...4 A (dont 4 avec fonction shunt H)

Fréquence de sortie	20...250 Hz (pour chaque voie)
Plage de régulation	0,02...2 A / 0,02...4 A
Résolution de réglage	1 mA
Résolution utilisée	1 mA / 2 mA
Résistance de charge	≥ 6 Ω / ≥ 3 Ω (avec 12 V DC) ≥ 12 Ω / ≥ 6 Ω (avec 24 V DC)
Précision	± 1,5 % FS

Circuit protecteur pour charge selfique	intégré
Diagnostic rupture d'un fil	via relecture du courant
Diagnostic court-circuit	via relecture du courant

Tension de commutation	8...32 V DC
Courant de commutation	0,02...3 A

Fréquence de sortie	20...250 Hz (pour chaque voie)
Taux d'impulsion	1...1000 ‰
Résolution	1 ‰
Courant de commutation	0,02...3 A

Fréquence de sortie	20...250 Hz (pour chaque voie)
Plage de régulation	0,02...3 A
Résolution de réglage	1 mA
Résolution utilisée	2 mA
Résistance de charge	≥ 4 Ω (avec 12 V DC) ≥ 8 Ω (avec 24 V DC)
Précision	± 1,5 % FS



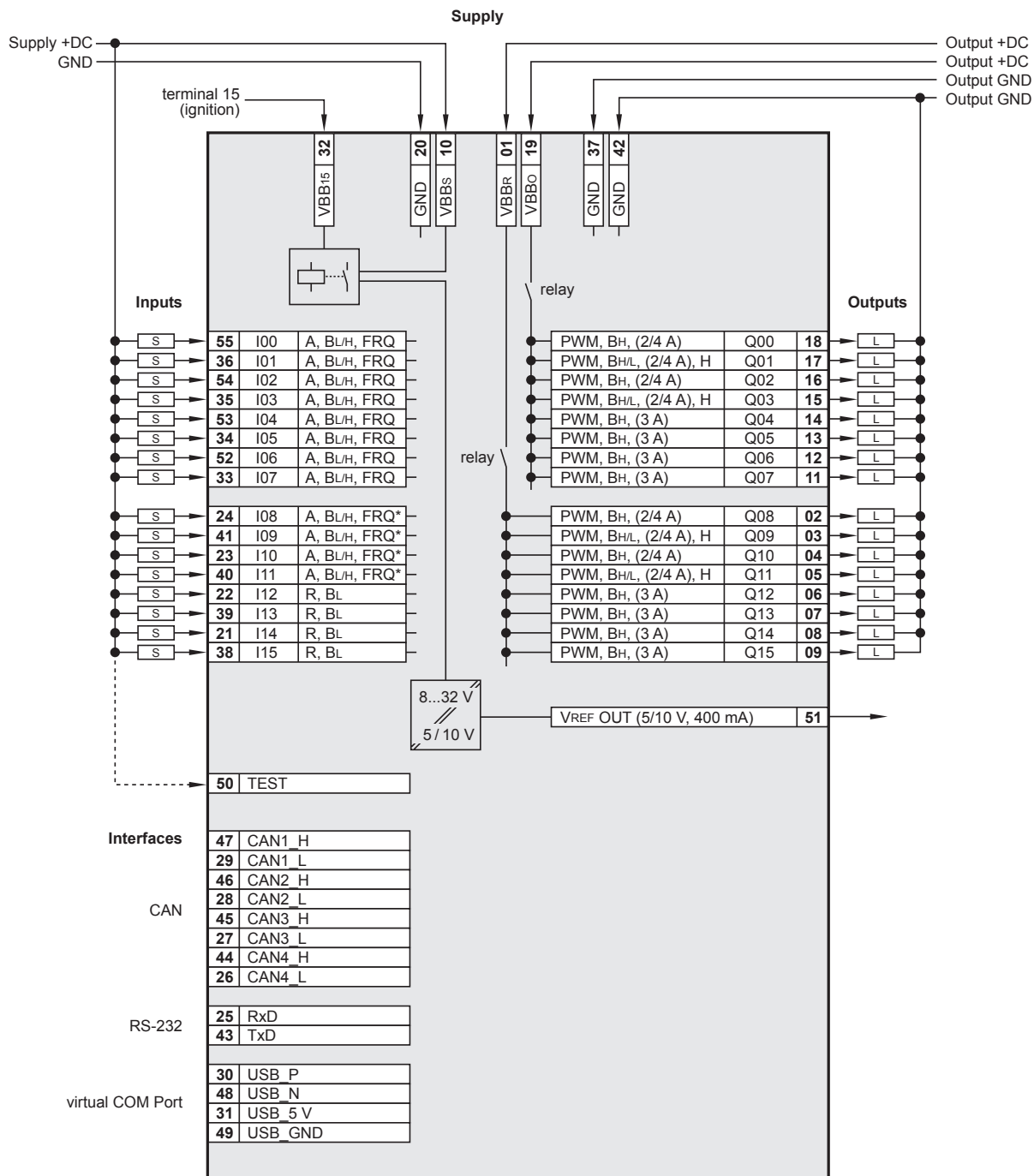
CR0033	Valeurs caractéristiques des sorties								
Tension de référence V_{REF} OUT	<p>pour capteurs et joysticks 5/10 V, 400 mA, exactitude $\pm 7\%$ protégée contre les courts circuits et les surcharges (tension de référence 10 V uniquement à partir d'une tension d'alimentation $U_B \geq 13$ V)</p>								
Relais internes	<p>Contact NO pour la seconde option de désactivation des sorties En série avec 2 x 8 sorties transistor (= 2 groupes) Pilotage contrôlé matériellement et contrôle supplémentaire par programme applicatif.</p> <p>Les relais doivent toujours être commutés sans charge !</p> <table border="1" style="width: 100%; border-collapse: collapse;"> <tr> <td>Courant de commutation</td> <td>0,1...15 A</td> </tr> <tr> <td>Courant de surcharge</td> <td>20 A</td> </tr> <tr> <td>Nombre de cycles de commutation (sans charge)</td> <td>$\geq 10^6$</td> </tr> <tr> <td>Constante de temps de commutation</td> <td>≤ 3 ms</td> </tr> </table>	Courant de commutation	0,1...15 A	Courant de surcharge	20 A	Nombre de cycles de commutation (sans charge)	$\geq 10^6$	Constante de temps de commutation	≤ 3 ms
Courant de commutation	0,1...15 A								
Courant de surcharge	20 A								
Nombre de cycles de commutation (sans charge)	$\geq 10^6$								
Constante de temps de commutation	≤ 3 ms								
Courant de charge par groupe de sorties (V_{BB_R} , V_{BB_O})	≤ 12 A								
Protection contre les surcharges (valable pour toutes les sorties)	(en cas de fonctionnement permanent ≤ 6 A ; correspond à un fonctionnement ≥ 10 min) max. 5 minutes (à 100% surcharge)								
Tenue aux courts-circuits au GND	la désactivation des sorties est réalisée par l'étage de sortie								



CR0033

Données techniques

Branchement



Abréviations

- A Analogique
- B_H TOR niveau haut
- B_L TOR niveau bas
- FRQ Entrées fréquence / impulsions avec niveaux de commutation proportionnels à la tension d'alimentation
- FRQ* Entrées fréquence / impulsions avec niveaux de commutation fixes
- H Fonction Pont en H
- PWM Modulation par largeur d'impulsions
- R Entrée résistance
- VBB_o Alimentation sorties
- VBB_S Alimentation capteurs/module
- VBB_R Alimentation par relais