



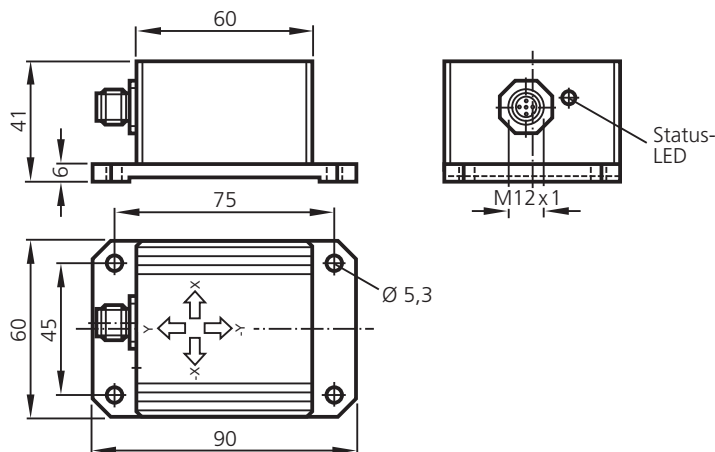
CR2101

Neigungssensor
2-achsig

CANopen
Schnittstelle

Betriebsspannung
10...32 V DC

Messbereich
± 15°



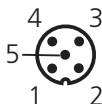
Verwendung

2-achsige Lagekontrolle und Nullpunktnivellierung für den mobilen Einsatz

Gehäuse
Trägerplatte
Maße (BxHxT)
Montage
Schutzart
Anschluss
Betriebsspannung
Stromaufnahme
Betriebstemperatur
Lagertemperatur
Messbereich (pro Achse)
Auflösung
Hysterese
Genauigkeit
Temperaturstabilität
Nullpunktdrift
Empfindlichkeit
Schnittstelle
Baudrate
Kommunikationsprofil
Node-ID (Default)
Status-LED
Betriebszustände (Status-LED)
Gleichzeitige Ansteuerung der grünen und roten LED ergibt als Farbe orange.
Anschlussbelegung

Aluminium, schwarz eloxiert
Aluminium, natur
90 x 60 x 41 mm
Befestigungsbohrungen für 4 x M5
IP 67
M12-Steckverbinder für Betriebsspannung und CAN-Bus, 5-polig (Typ Lumberg)
10...32 V DC
≤ 100 mA
-25...+85°C
-25...+85°C
±15°
parametrierbar bis 0,001°
0,01°
0,025°
< 0,0013°/K
< 0,006°/K
CAN Interface 2.0 B, ISO 11898
10 kBit/s...1 MBit/s (Defaulteinstellung 125 kBit/s)
CANopen, CiA DS 301 Version 3.0
hex 20 (= 32)
Zweifarb-LED (Rot/Grün)

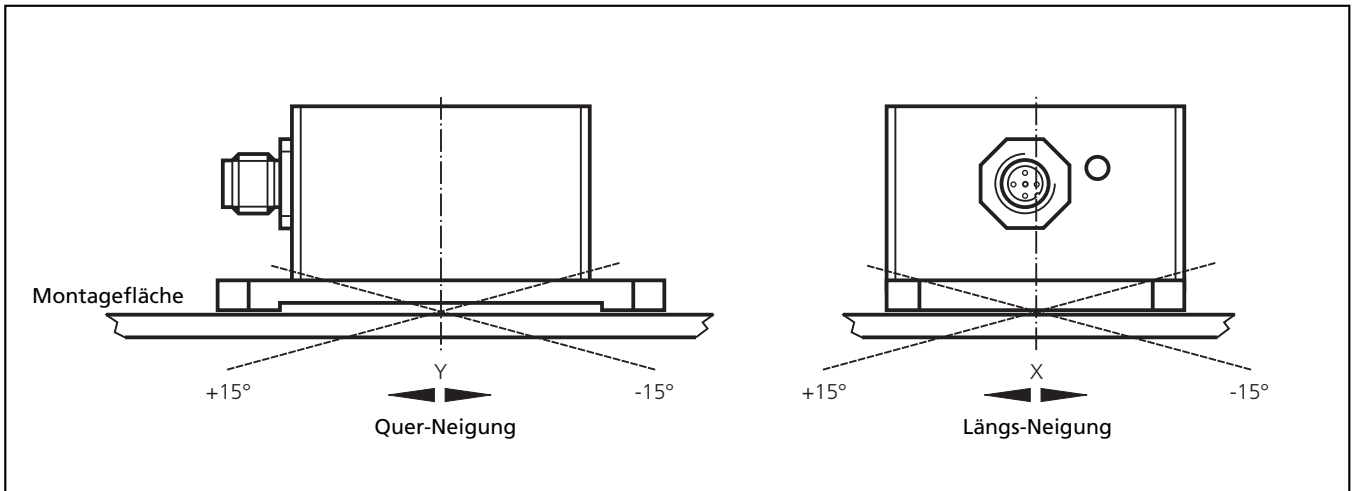
LED-Farbe	Blinkfrequenz	Beschreibung
Grün	konstant aus konstant ein 2,0 Hz	keine Versorgungsspannung CANopen: PREOPERATIONAL/PREPARED CANopen: OPERATIONAL
Rot	konstant ein	Kommunikation gestört



Bezeichnung	Pin	Potential
Betriebsspannung	1	GND
	2	10...32 V DC
CAN-Interface	3	CAN_GND
	4	CAN_H
	5	CAN_L

CR2101

Einbaulage



Prüfnormen und Bestimmungen	
Störfestigkeit gegen leitungsgebundene Störungen	nach ISO 7637-2: 2004, Impulse 2a, 3a, 3b, 4, Schärfegrad 4, Funktionszustand A nach ISO 7637-2: 2004, Impuls 1, 2b, Schärfegrad 4, Funktionszustand C nach ISO 7637-2: 2004, Impuls 5, Schärfegrad 1, Funktionszustand A
Störfestigkeit gegen Fremdfeld	nach Richtlinie 2005/49/EG mit 30 V/m (e1-Typgenehmigung) und EN 500 82-2 (CE)
Störabstrahlung	nach Richtlinie 2005/49/EG (e1-Typgenehmigung) und EN 500 81-1 (CE)



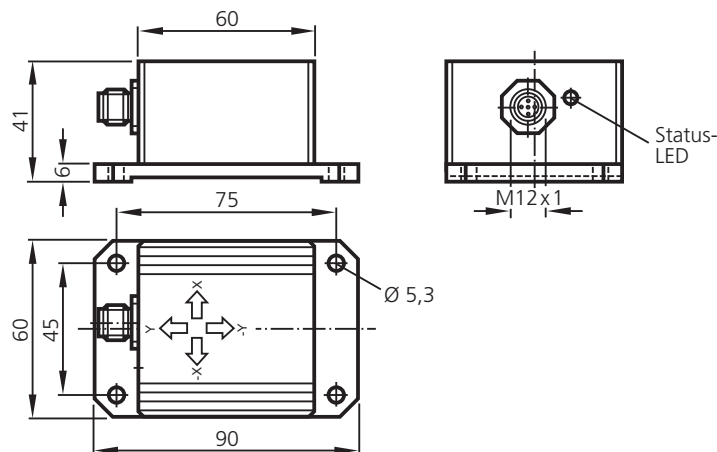
CR2101

Inclination sensor
2 axes

CANopen
Interface

Operating voltage
10...32 V DC

Measuring range
± 15°



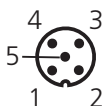
Application

**2-axis position monitoring and zero levelling
for mobile applications**

Housing
Mounting plate
Dimensions (w x h x d)
Mounting
Protection
Connection
Operating voltage
Current consumption
Operating temperature
Storage temperature
Measuring range (per axis)
Resolution
Hysteresis
Accuracy
Temperature stability
Zero drift
Sensitivity
Interface
Baud rate
Communication profile
Node ID (default)
Status LED
Operating status (Status LED)
If both faults occur simultaneously, the LED appears orange.
Wiring

aluminium, black anodised
aluminium, natural-coloured
90 x 60 x 41 mm
by means of 4 x M5 screws
IP 67
M12 plug for operating voltage and CAN bus, 5 pins (type Lumberg)
10...32 V DC
≤ 100 mA
-25...+85°C
-25...+85°C
±15°
parameter setting up to 0.001°
0.01°
0.025°
< 0.0013°/K
< 0.006°/K
CAN interface 2.0 B, ISO 11898
10 kBit/s...1 MBit/s (125 kBit/s default)
CANopen, CiA DS 301 version 3.0
hex 20 (= 32)
two-colour LED (red/green)

LED colour	Flashing frequency	Description
green	constantly off constantly on 2.0 Hz	no operating voltage CANopen: PREOPERATIONAL / PREPARED CANopen: OPERATIONAL
red	constantly on	communication fault



Description	Pin	Potential
Operating voltage	1	screen
	2	10...32 V DC
CAN interface	3	CAN_GND
	4	CAN_H
	5	CAN_L



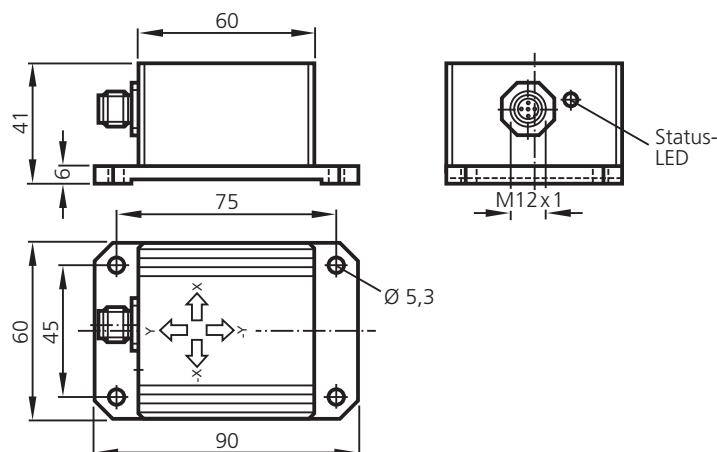
CR2101

Capteur d'inclinaison
2 axes

Interface
CANopen

Tension d'alimentation
10...32 V DC

Etendue de mesure
± 15°



Application

Contr4le de position dans 2 axes et programmation du point z4ro pour des applications embarqu4es

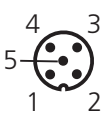
Bo4tier	aluminium, anodis4e noir
Platine de montage	aluminium, nature
Dimensions (L x l x H)	90 x 60 x 41 mm
Montage	trous de fixation pour 4 x vis M5
Protection	IP 67
Raccordement	connecteur M12 pour la tension d'alimentation et le bus CAN, 5 p4oles (type Lumberg)
Tension d'alimentation	10...32 V DC
Consommation	≤ 100 mA
Temp4rature de fonctionnement	-25...+85°C
Temp4rature de stockage	-25...+85°C
Etendue de mesure (par axe)	±15°
R4solution	param4trable jusqu'à 0,001°
Hyst4r4esis	0,01°
Pr4cision	0,025°
Stabilit4 en temp4rature	< 0,0013°/K
D4rive du point z4ro	< 0,006°/K
Sensibilit4	
Interface	interface CAN 2.0 B, ISO 11898
D4bit de transmission	10 Kbits/s...1 Mbits/s (valeur par d4faut 125 Kbits/s)
Profil de communication	CANopen, CiA DS 301 version 3.0
ID n4eud (par d4faut)	20 hexa (= 32)
LED d'4tat	LED bicolore (rouge/verte)

Etats de fonctionnement (LED d'4tat)

L'activation simultan4e des LED rouge et verte donne une couleur orange.

Couleur LED	Fr4quence de clignotement	Description
verte	constamment 4teinte constamment allum4e 2,0 Hz	aucune tension d'alimentation CANopen: PREOPERATIONAL / PREPARED CANopen: OPERATIONAL
rouge	constamment allum4e	communication perturb4e

Sch4ma de branchement



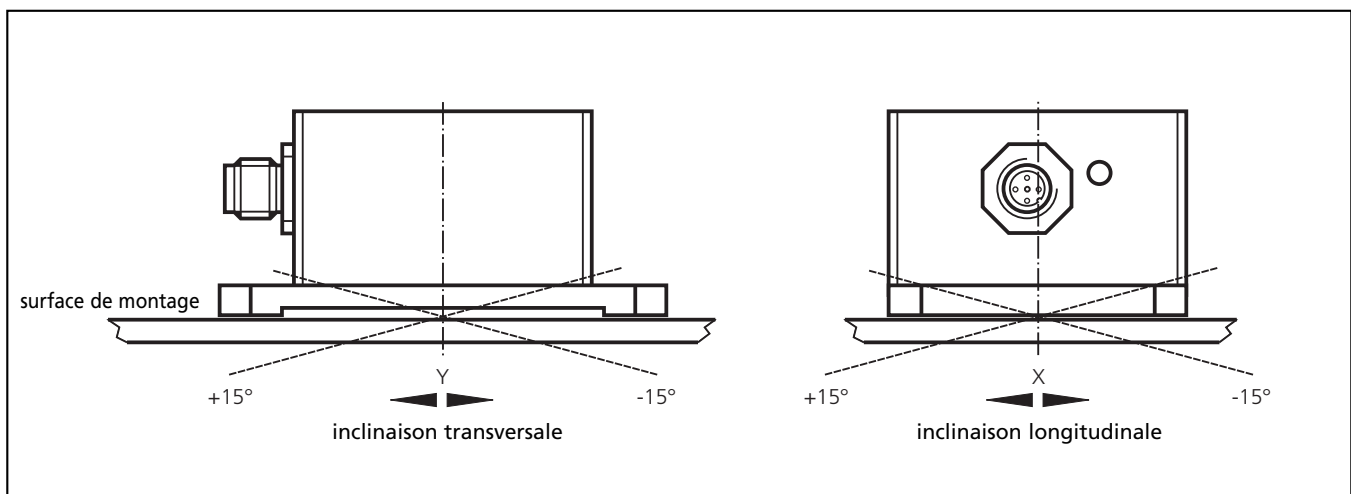
D4signation	Broche	Potentiel
tension d'alimentation	1	blindage
	2	10...32 V DC
interface CAN	3	CAN_GND
	4	CAN_H
	5	CAN_L

ID:ATEN100DB-FORM-PTZD03/12/96



CR2101

Position de montage



Immunité aux perturbations conduites

Immunité aux perturbations conduites

Immunité aux rayonnements parasites

Emission de rayonnements HF

Normes d'essai et réglementations

selon ISO 7637-2: 2004, impulsions 2a, 3a, 3b, 4, niveau de sévérité 4, état fonctionnel A

selon ISO 7637-2: 2004, impulsion 1, 2b, niveau de sévérité 4, état fonctionnel C

selon ISO 7637-2: 2004, impulsion 5, niveau de sévérité 1, état fonctionnel A

selon la directive 2005/49/CE avec 30 V/m (homologation de type e1) et EN 500 82-2 (CE)

selon la directive 2005/49/CE (homologation de type e1) et EN 500 81-1 (CE)

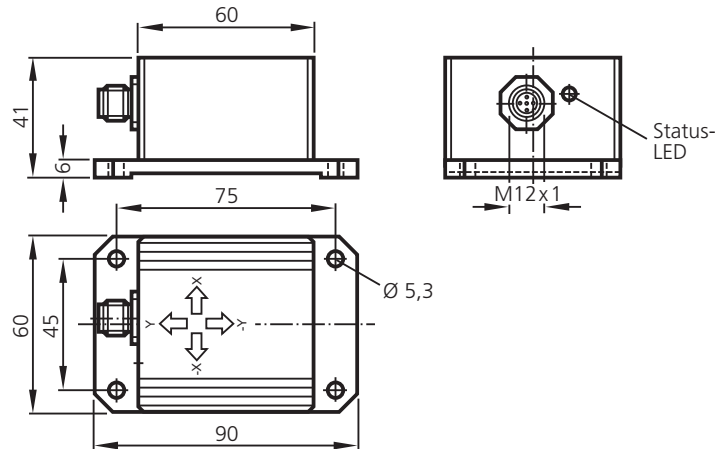
CR2101

Sensor de inclinación
2 ejes

CANopen
Interfaz

Tensión de alimentación
10...32 V c.c.

Rango de medición
± 15°



Utilización

Carcasa

Placa portante

Dimensiones (Al x An x Pr)

Montaje

Grado de protección

Conexión

Tensión de alimentación

Consumo de corriente

Temperatura ambiente

Temperatura de almacenamiento

Rango de medición (por eje)

Resolución

Histéresis

Precisión

Estabilidad térmica
Deriva del punto cero
Sensibilidad

Interfaz

Velocidad de transmisión

Perfil de comunicación

ID nodo (por defecto)

LED de estado

Conexionado

Control de posicionamiento de 2 ejes y calibración del punto cero para el uso móvil

aluminio, negro anodizado

Aluminio, natural

90 x 60 x 41 mm

Agujeros de fijación para 4 x M5

IP 67

Conector M12 para tensión de alimentación y CAN-Bus, 5 polos (tipo Lumberg)

10...32 V c.c.

≤ 100 mA

-25...+85 °C

-25...+85 °C

±15°

configurable hasta 0,001°

0,01°

0,025°

< 0,0013°/K

< 0,006°/K

Interfaz CAN 2.0 B, ISO 11898

10 kBit/s...1 MBit/s (ajuste predeterminado 125 kBit/s)

CANopen, CiA DS 301 versión 3.0

hex 20 (= dez 32)

Indicadores LED bicolor (rojo/verde)

Tensión de alimentación, CAN		
	1	GND
	2	10...32 V c.c.
	3	CAN_GND
	4	CAN_H
	5	CAN_L



CR2101

Estados operativos (LED de estado)

Normas de verificación y otras disposiciones

Comprobación eléctrica

Símbolo e1

El marcado CE

Datos técnicos

Color LED	Estado	Descripción
Verde	Desactivado	No hay tensión de alimentación
	Activado	Sensor en modo stand by Estado CANopen: PREOPERATIONAL / PREPARED Los valores angulares no se transfieren
	2 Hz	Sensor activo Estado CANopen: OPERATIONAL Los valores angulares se transfieren
Rojo	Desactivado	Comunicación ok
	Encendido	Comunicación defectuosa Los valores angulares no se transfieren <ul style="list-style-type: none"> • Error NodeGuard (si NodeGuarding está activo) • Ningún objeto de sincronización (cuando está activado el control de sincronización)

ISO 7637-2: 2004	Resistencia a perturbaciones conducidas Impulsos 2a, 3a, 3b, 4, grado de severidad 4, estado funcional A Impulso 1, 2b, grado de severidad 4, estado funcional c Impulso 5, grado de severidad 1, estado funcional A
Directiva 2005/49/CE	Resistencia a interferencias de campos parásitos con 30 V/m
EN 500 82-2	Compatibilidad electromagnética (CEM) Resistencia a las interferencias
EN 500 81-1	Compatibilidad electromagnética (CEM) Emisión de perturbaciones